

8. СПЕЦИФИКАЦИЯ СОСТАВНЫХ ЧАСТЕЙ ИЗДЕЛИЯ

БСТ-3П (полимерное ограждение)	
1. Бокс для телят БСТ-3.01.000	-1шт.
2. Кронштейн крепления ограждения БСТ-2П.04.501	-1шт.
3. Кронштейн крепления ограждения БСТ-2П.04.501	-1шт.
4. Боковина ограждения к боксу правая БСТ-2П.03.000	-1шт.
5. Боковина ограждения к боксу левая БСТ-2П.02.000	-1шт.
6. Передняя стенка ограждения к БСТ-2П.10.000	-1шт.
7. Поилка для телят ПТ-7МФ.00.000	-1шт.
8. Кормушка для минеральных добавок БСТ-2П.07.000	-1шт.
9. Кормушка-ведро ВК-8	-1шт.
10. Обод кормушки БСТ-2П.11.000	-1шт.
11. Кронштейн поилки ПТ-7.00.201 (поставляется с поилкой)	-1шт.
12. Штырь БСТ-2П.00.203	-1шт.
13. Скоба фиксатор БСТ-2П.02.202	-2шт.
14. Шайба БСТ-2П.00.204	-2шт.
15. Заслонка вентиляционная БСТ-2.01.501 (поставляется с боксом для телят БСТ-3.01.000)	-2шт.
16. Палец БСТ-2П.05.201	-2шт.
17. Кронштейн соски поилки БСТ-2П.08.000	-1шт.
18. Скоба поилки БСТ-2П.12.000	-1шт.
19. Кронштейн кормушки БСТ-2П.15.000	-2шт.
20. Фиксатор кормушки БСТ-2П.16.000	-1шт.
30. Полог БСТ-3.10.000	-1шт.
31. Кормушка для сена БСТ-2.16.000	-1шт.
32. Огранич. хода боковины левый БСТ-2П.18.000	-1шт.
33. Огранич. хода боковины правый БСТ-2П.17.000	-1шт.
Комплект крепежных изделий:	
21. Шплинт 2,5x25	-2шт.
22. Болт М6x16	-2шт.
23. Шайба Ø6	-4шт.
24. Гайка М6	-4шт.
25. Болт М8x50	-4шт.
26. Шайба Ф8 (увеличенная)	-10шт.
26-01 Шайба Ф8(уменьшенная)	-4шт.
27. Гайка М8	-10шт.
28. Болт М6x50	-2шт.
29. Болт М8x25	-8шт.

ОАО “ИНВЕТ”

**РУКОВОДСТВО
ПО ЭКСПЛУАТАЦИИ
БОКСОВ ДЛЯ ТЕЛЯТ
БСТ-3П
(полимерное ограждение)**

СДЕЛАНО В РЕСПУБЛИКЕ БЕЛАРУСЬ
Сертификат соответствия №ТС ВУ/112 02.01. 042 02123
сроком действия с 11.09.2019 по 10.09.2024

ИЗГОТОВИТЕЛЬ: ОАО ИНВЕТ
РБ 211640 аг.Бигосово, ул. Заводская 1 Верхнедвинский р-он, Витебская обл.
Факс/тел.(02151) 6-31-06



1. НАЗНАЧЕНИЕ.

Боксы для телят предназначены для индивидуального содержания телят до достижения теленком 45-60 дневного возраста, с установкой боксов в помещении или на открытом воздухе.

Боксы укомплектованы ограждением, поилкой, поворотными кормушками для кормов с минеральными добавками и для твердых кормов.

2. ТЕХНИЧЕСКИЕ ХАРАКТЕРИСТИКИ

БСТ-3П

Габаритные размеры: (полимерное ограждение)

Длина	3250 ±100
Ширина	1300±30
Высота	1400±30
Масса - кг, не более	60

3. ОПИСАНИЕ ИЗДЕЛИЯ И ПРАВИЛА ЭКСПЛУАТАЦИИ

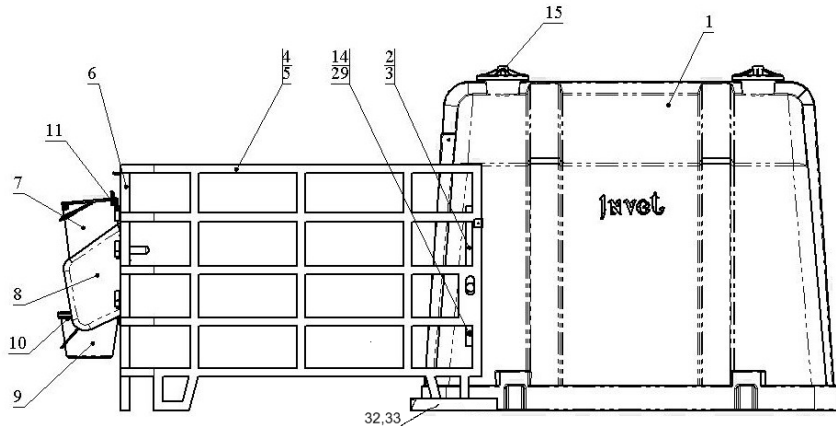


Рис. 1 Общий вид изделия и его составляющие
БСТ-3П (полимерное ограждение)

поз.	1. Бокс для телят	19. Кронштейн кормушки
	2. Кронштейн крепления ограждения	20. Фиксатор кормушки
	3. Кронштейн крепления ограждения	30.* Полог
	4. Боковина ограждения к боксу правая	31.* Кормушка для сена
	5. Боковина ограждения к боксу левая	32. Огранич. хода боковины левый
	6. Передняя стенка ограждения	33. Огранич. хода боковины правый
	7. Поилка для телят ПТ-7МФ	Комплект крепежных изделий:
	8. Кормушка для минеральных добавок	21. Шплинт 2,5x25
	9. Кормушка-ведро ВК-8	22. Болт М6x16
	10. Обод кормушки	23. Шайба Ø6
	11. Кронштейн поилки (поставляется с поилкой)	24. Гайка М6
	12. Штырь	25. Болт М8x50
	13. Скоба фиксатор	26. Шайба Ø8 (увеличенная)
	14. Шайба	26-01. Шайба Ø8 (уменьшенная)
	15. Заслонка вентиляционная (поставляется с боксом)	27. Гайка М8
	16. Палец БСТ-2П.05.201	28. Болт М6x50
	17. Кронштейн соски поилки	29. Болт М8x25
	18. Скоба поилки	

5. КОМПЛЕКТНОСТЬ

В комплект поставки бокса для телят входят:

Наименование	Количество
1. Бокс для телят БСТ-3.01.000	-1шт.
2. Кронштейн крепления ограждения БСТ-2П.04.501	-1шт.
3. Кронштейн крепления ограждения БСТ-2П.04.501	-1шт.
4. Боковина ограждения к боксу правая БСТ-2П.03.000	-1шт.
5. Боковина ограждения к боксу левая БСТ-2П.02.000	-1шт.
6. Передняя стенка ограждения к БСТ-2П.10.000	-1шт.
7. Поилка для телят ПТ-7МФ.00.000	-1шт.
8. Кормушка для минеральных добавок БСТ-2П.07.000	-1шт.
9. Кормушка-ведро ВК-8	-1шт.
10. Обод кормушки БСТ-2П.11.000	-1шт.
11. Кронштейн поилки ПТ-7.00.201 (поставляется с поилкой)	-1шт.
12. Штырь БСТ-2П.00.203	-1шт.
13. Скоба фиксатор БСТ-2П.02.202	-2шт.
14. Шайба БСТ-2П.00.204	-2шт.
15. Заслонка вентиляционная БСТ-2.01.501 (поставляется с боксом для телят БСТ-3.01.000)	-2шт.
16. Палец БСТ-2П.05.201	-2шт.
17. Кронштейн соски поилки БСТ-2П.08.000	-1шт.
18. Скоба поилки БСТ-2П.12.000	-1шт.
19. Кронштейн кормушки БСТ-2П.15.000	-2шт.
20. Фиксатор кормушки БСТ-2П.16.000	-1шт.
30.* Полог БСТ-3.10.000	-1шт.
31.* Кормушка для сена БСТ-2.16.000	-1шт.
32. Огранич. хода боковины левый БСТ-2П.18.000	-1шт.
33. Огранич. хода боковины правый БСТ-2П.17.000	-1шт.
Комплект крепежных изделий:	
21. Шплинт 2,5x25	-2шт.
22. Болт М6x16	-2шт.
23. Шайба Ø6	-4шт.
24. Гайка М6	-4шт.
25. Болт М8x50	-4шт.
26. Шайба Ø8 (увеличенная)	-10шт.
26-01. Шайба Ф8(уменьшенная)	-4шт.
27. Гайка М8	-10шт.
28. Болт М6x50	-2шт.
29. Болт М8x25	-8шт.

6. СВИДЕТЕЛЬСТВО О ПРИЕМКЕ.

Бокс для телят БСТ-3П (полимерное ограждение) соответствует техническим условиям ТУ ВУ 300062307.008-2006 и признан годным к эксплуатации.

7. ГАРАНТИЙНЫЕ ОБЯЗАТЕЛЬСТВА.

1. Изготовитель гарантирует соответствие бокса для телят БСТ-3П (полимерное ограждение) техническим условиям ТУ ВУ 300062307.008-2006 при соблюдении правил эксплуатации, а также хранения и транспортирования по группе 5 (ОЖ4) по ГОСТ 15150.

2. Гарантийный срок эксплуатации – 12 месяцев с момента ввода в эксплуатацию, но не более 18 месяцев со дня изготовления.

3. Срок службы бокса – не менее 10 лет
АРТИКУЛ 26.83-122

Дата выпуска

Упаковщик

Ответственный за приемку

Партия _____

Для подготовки бокса к эксплуатации необходимо бокс установить на площадку с твердым покрытием. Подготовить ограждение и принадлежности к монтажу:

1. В передней части бокса (1) закрепить кронштейны правой (3) и левой (2) боковин ограждения с помощью крепежных деталей – (27, 25, 26, 26-01) в отверстия в передней части бокса. Шайба 26 устанавливается с внутренней стороны бокса, шайба 26-01 устанавливается под шляпку болта.

В передней нижней части бокса закрепить левый (32) и правый (33) ограничители хода боковин с помощью крепежных деталей (29,27,26). Шайба (26) устанавливается под гайку с внутренней стороны бокса.

К кронштейнам (2) и (3) прикрепить правую (4) и левую (5) боковины ограждения (Рис.4) с помощью шайбы (14), болта (29). Задняя ножка боковины ограждения(4,5) должна стоять внутри ограничителя хода боковины (32,33), а скоба фиксатора боковины (13) должна войти в зацепление с кронштейном (2,3). Скоба фиксатор (13) поставляется в сборе с боковиной ограждения(Рис.4).

2. Переднюю стенку ограждения бокса (6) крепить с помощью штыря (12) (рис.3) продев через завесы, расположенные с боков передней стенки и передней части боковины с одной стороны, **и пальцами (16) с другой стороны.**

3. На переднюю стенку ограждения закрепить следующие приспособления см. Рис.6:

- Кронштейн (11) к скобе поилки (18) крепежными деталями (22, 23, 24). Шайбу (23) ставить со стороны пазов на кронштейне (11);

- Обод кормушки (10) крепить крепежными деталями (24, 28-болт М6х50);

- Кормушку для минеральных добавок (8) вставить осями в кронштейны кормушки (19), закрепленные на ограждении и зафиксировать шплинтами (21);

- Кормушку для сена (31) крепить на передней стенке ограждения над кормушкой для минеральных добавок (8) крепежными деталями, входящими в комплект поставки кормушки, с внутренней стороны ограждения.

- скоба поилки (18), кронштейн соски поилки (17), кронштейны кормушки (19), фиксатор кормушки (20) поставляются в сборе с передней стенкой.

После предварительной сборки необходимо произвести окончательную затяжку крепежных деталей.

Бокс оборудован в передней и задней верхней части вентиляционными устройствами (15). Для открытия вентиляции необходимо поднять заслонку (15) на необходимую величину. Для закрытия опустить до упора.

Бокс для телят (1), кормушка (9), кормушка для минеральных добавок (8), ограждение (4,5,6), кронштейн (2,3) изготовлены из полимерных материалов, стойкой к воздействию климатических факторов окружающей среды, к воздействию отходов жизнедеятельности животных в процессе содержания телят.

Ограждение обеспечивает свободный выгул теленка вне помещения бокса (1), а также крепление поилки (7) для кормления теленка молоком (поения водой), крепления кормушки (9) для кормления теленка твердыми кормами в более зрелом возрасте, кормушки для минеральных добавок (8) и кормушки для сена (31).

Ограждение бокса имеет свойство опрокидываться (подниматься за счет шарнирного соединения бокса и ограждения) для проведения профилактических и санитарных работ в процессе эксплуатации бокса (очистка отходов жизнедеятельности теленка, санобработка бокса). Для очистки помещения внутри бокса корпус (1) опрокидывается на ограждение бокса и производятся профилактические работы внутри бокса (Рис.2). Передняя часть ограждения (6) имеет функцию двери, для чего необходимо вынуть штырь (12) со стороны опорной ножки и открыть ее для проведения необходимых работ (частичная уборка, постановка теленка в бокс или вывод из бокса, при проведении профилактических работ) (Рис.3).

Для кормления (поения) теленка поилка (7) навешивается на специальный кронштейн (11) (Рис.5), и фиксируется фиксатором, расположенном на соске от произвольного снятия с кронштейна.

Для кормления грубыми кормами кормушка (9) устанавливается в обод кормушки (10) (Рис.6).

Кормушка для минеральных добавок (8) устанавливается в специальном проеме передней стенки ограждения бокса.

Для обеспечения жесткости соединения боковин ограждения с боксом в передней нижней части бокса крепятся ограничители хода боковин (32)--левый и (33)--правый.

В комплект поставки боксов, по заявке потребителя входят:

– полог (30) для закрывания входного проема бокса в холодное время года. Устанавливается полог с внутренней стороны входного проема и крепится при помощи стержня Ø6 мм и двух гаек барашек М6 входящих в комплект поставки полога.

– кормушка для сена (31) крепится над кормушкой для минеральных добавок (8) с внутренней стороны ограждения.

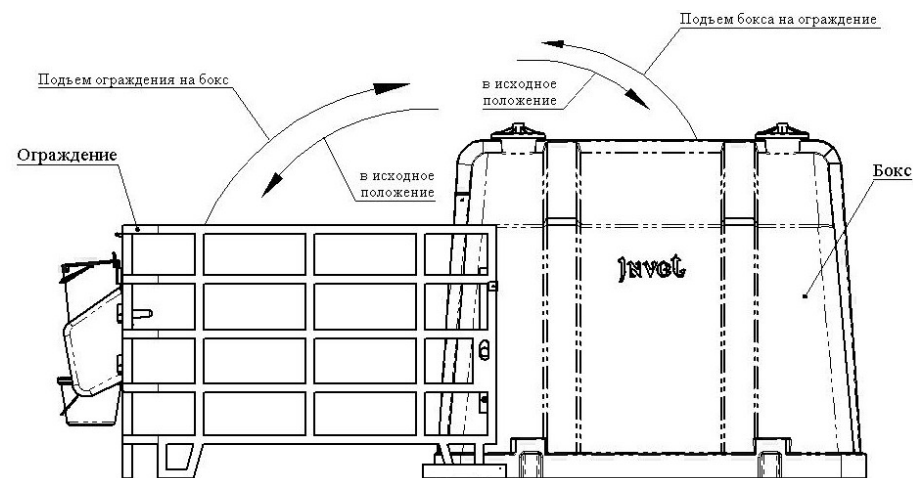


Рис.2 Манипуляции с ограждением и боксом при проведении санитарно-профилактических работ при уборке бокса.

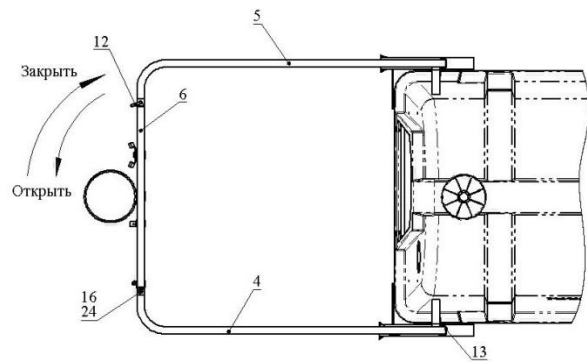


Рис.3 Схема открытия и закрытия передней стенки ограждения бокса.
4, 5 – боковины ограждения к боксу, 6 – передняя стенка ограждения к боксу, 12 – штырь
4. ПОДГОТОВКА И СБОРКА БОКСА К ЭКСПЛУАТАЦИИ

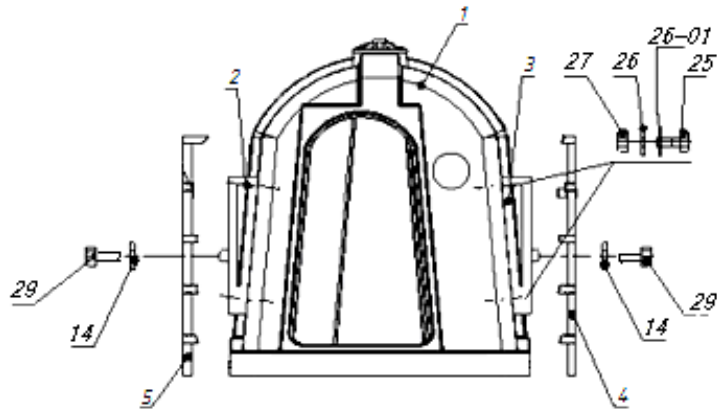


Рис.4 Схема установки кронштейнов крепления боковин полимерного ограждения
и боковин ограждения к боксу

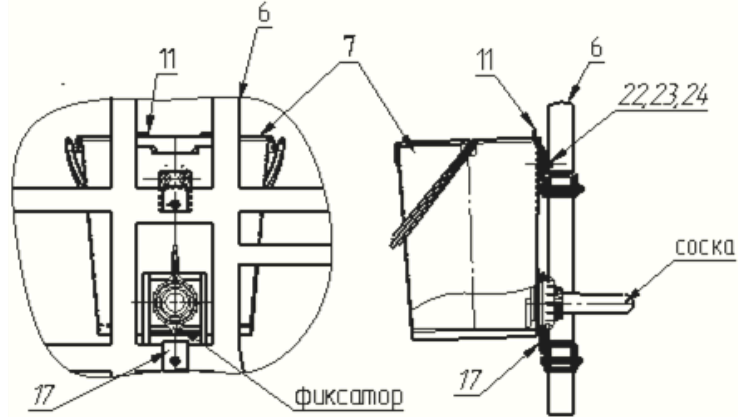


Рис.5 Схема установки и регулировки кронштейна поилки 6-передняя стенка ограждения;
7 – поилка для телят 11 – кронштейн поилки;

3

Кронштейн поилки (11), за счет болтового крепления и пазов в кронштейне, отрегулировать таким образом, чтобы гайка соски с фиксатором свободно входила в прямоугольное отверстие кронштейна соски поилки (17).

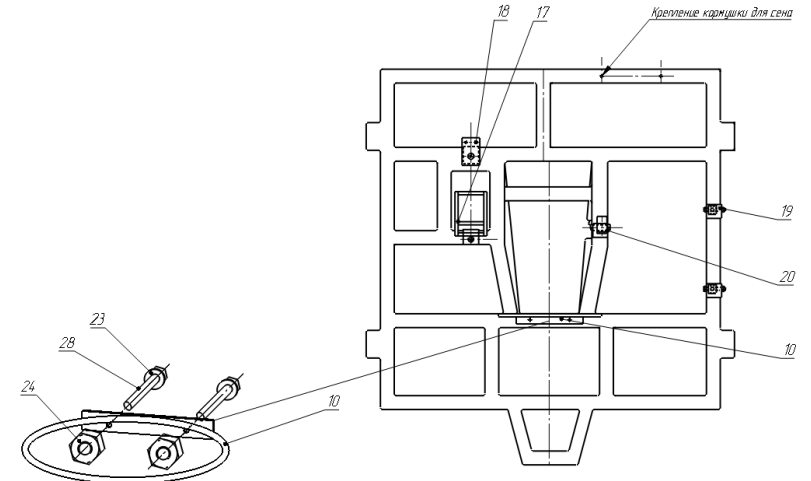
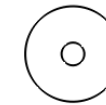
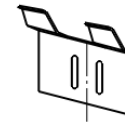


Рис.6 Схема установки оборудования на переднюю стенку ограждения бокса.

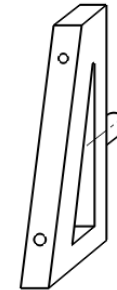
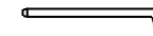
Передняя стенка ограждения поставляется в собранном состоянии за исключением обода кормушки поз.10

Общий вид крепежных приспособлений полимерного ограждения
КРОНШТЕЙН ПОИЛКИ (11) ШАЙБА (14)



КРОНШТЕЙН КРЕПЛЕНИЯ
ОГРАЖДЕНИЯ (2,3)

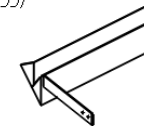
ШТЫРЬ (12)



ПАЛЕЦ (16)



ОГРАНИЧИТЕЛЬ ХОДА БОКОВИНЫ
(3,2,33)



ОБОД КОРМУШКИ (10)

