

Милкотроник ООД



ЛАКТОСКАН S
АНАЛИЗАТОР МОЛОКА
LCD дисплей – 4 строки x 16 знаков

Инструкция по эксплуатации

Сервисное обслуживание и ремонт на территории
Российской Федерации осуществляет:
"ЛАКТОСКАН", ООО
Рижский пр., д.58
190020 Санкт Петербург
Телефоны: +7(812) 967-73-99
Электронный адрес: support@milkotronic.ru

Питание от эл.сети

- **Вход:** 100 - 240 V ~1.6 A макс.
50-60 Hz
- **Выход:** +12 V \equiv 3 A мин.
36 - 42 W

Измерительные режимы:

- коровье молоко
- овечье молоко
- УНТ молоко
- буйволинное молоко
- козье молоко
- сливки
- сыворотка
- восстановенные молока
- и другие

ВНИМАНИЕ!

Просим прочитать и соблюдать данную инструкцию.

Из-за постоянного совершенствования аппарата, информация, содержащаяся в настоящем руководстве к работе, подлежит изменениям без предупреждения. В случаях редакций и изменений просим связаться с руководством ООО "Милкотроник"

ИНСТРУКЦИЯ ПО ТЕХНИКЕ БЕЗОПАСНОСТИ

1. Прочтите внимательно эту инструкцию по эксплуатации и убедитесь что Вы её поняли.
2. В целях безопасности прибор снабжен заземлительным контактом на штепселе. Если на месте где используется аппарат у розетки нет заземлительного контакта, необходимо обеспечить такой до начала работы с аппаратом.
3. Поставьте устройство на ровную нешаткую поверхность. Если оно упадет или будет подвержено сильному удару, аппарат может повредиться.
4. Подключите его к электросети таким образом, чтобы шнур питания находился далеко от путей доступа к аппарату чтобы на него не наступали.
5. Перед очисткой аппарат всегда выключайте его и вынимайте вилку из штепсельной розетки. Устройство должно оставаться в таком положении до окончания чистки.
6. Не разбирайте аппарата, так как существует опасность электрического удара. В случае неисправности, обратитесь к продавцу.
7. Осторожно обращайтесь с жидкостями, с которыми работает аппарат, тщательно соблюдая указания по их приготовлению.
8. Положите адаптер таким образом, чтобы он был защищен от загрязнения и сырости.

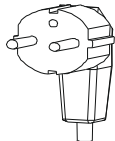
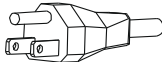
ЗАПЧАСТИ И ПРИНАДЛЕЖНОСТИ

В следующей таблице описана стандартная конфигурация при доставке анализатора молока:

№	Описание	Арт. №	бр
1.	Ультразвуковой портативный анализатор молока	LSS001	1
	Время одного измерения	90 сек.	<input type="checkbox"/>
		60 сек.	<input type="checkbox"/>
		30 сек.	<input type="checkbox"/>
2.	Руководство к работе	LSS002	1
3.	Стаканчик для пробы	LSS003	2
4.	Запасные трубки	LSS004	2
5.	12 V DC кабель для электропитания анализатора молока	LSS005	1
6.	Щелочный препарат Lactodaily	100 g	1
7.	Кислотный препарат Lactoweekly	100 g	1

В следующей таблице описаны детали и аксессуары анализатора молока, которые поставляются после заявки потребителя:

№	Описание	Арт. №	шт	<input checked="" type="checkbox"/>
	а) включенные в комплект: <input checked="" type="checkbox"/> б) невключенные в комплект (можно купить и впоследствии): <input type="checkbox"/>			/ <input type="checkbox"/>
8.	RS232 интерфейсный кабель – анализатор молока -IBM PC	LSS006	2	<input checked="" type="checkbox"/>
9.	CD, Программа сбора данных	LSS007	1	<input type="checkbox"/>
10.	Измерительная функция Высоким содержанием жира		1	<input type="checkbox"/>
11.	Функция измерения "PH" (кислотности)	LSS009	1	<input type="checkbox"/>
12.	PH – зонд с кабелем, стойка для PH-зонда (электрода)	LSS010	1	<input type="checkbox"/>
13.	Буферный раствор pH 60 ml (pH7.00±0.01/20°C)	LSS011	1	<input type="checkbox"/>
14.	Буферный раствор pH 60 ml (pH4.00±0.01/20°C)	LSS012	1	<input type="checkbox"/>
15.	Функция измерения проводимости молока	LSS013		
16.	Буферный раствор проводимости 500 ml (5.02 (±5%) mS/cm (18±0.1°C)	LSS014		<input type="checkbox"/>
17.	Часы	LSS015	1	<input type="checkbox"/>

18.	ECS POS серийный принтер	LSS017		<input type="checkbox"/>
19.	Кабель 12 V серийный принтер	LSS018	1	<input type="checkbox"/>
20.	RS232 интерфейсный кабель – анализатор молока – серийный принтер	LSS019	1	<input type="checkbox"/>
21.	Чемоданчик для переноски	LSS020	1	<input type="checkbox"/>
22.	Функция платформенны вес	LSMCC021	1	<input type="checkbox"/>
23.	Платформенные весы	LSMCC022		
24.	Тип штепселя		1	<input checked="" type="checkbox"/>
			1	<input type="checkbox"/>
25.	Запасное O-кольцо для pH зонда		1	<input type="checkbox"/>

1. ПРЕДНАЗНАЧЕНИЕ

Анализатор молока предназначен для проведения экспресс-анализов на содержании жира (FAT) сухого обезжиренного остатка (SNF), белка, лактозы, добавленной воды в процентах, температуры (°C), точки замерзания, солей, а также о плотности в лактоденсиметрических градусах (°Г), pH, проводимости одной и той же пробы при заготовке, приемке и переработке молока.

2. ТЕХНИЧЕСКАЯ ХАРАКТЕРИСТИКА.

2.1. Характеристика режимов:

Рабочая программа анализатора имеет 4 рабочих режима.

2.1.1 Измерение молока / молочный продукт – первый вид.

2.1.2 Измерение молока / молочный продукт – второй вид.

2.1.3. Измерение молока / молочный продукт – третий вид

Эти режимы могут быть калиброваны по заказу клиента для различных молочных продуктов (буйвольское, козье и верблюжье молоко, сливок, мороженых смесей, сыворотки, восстановленного молока и др.) и текст на дисплее будет для соответствующего вида, согласно обозначениям на стр. 1 Режимы измерения.

2.1.4. Промывка анализатора.

Примечание:

Для приборов с 5 кнопками на передней панели, нажав дополнительные кнопки, вы можете запустить следующие команды:

Кнопка А - повторная печать результатов на принтере

Кнопка В - (2.1.4) начало промывки

Эти команды возможны, когда прибор ожидает команды для измерения пробы.

2.2. Диапазон измерения:

жир	от 0% до 25 %
СОМО.....	от 0 % до 15 %
плотность *	от 15 ° Г до 40 ° Г
Белок.....	от 0 % до 10 %
лактоза	от 0 % до 15 %
добавленная вода.....	от 0.0% до 70%
температура пробы	от 1 до 40 ° С (если скорость измерения 30 сек, t° - от 15 до 40°C)
точка заморзания	от -0,400 до -0,700 ° С
соли	0,4 до 1,5%
pH**	от 1 до 10
проводимость **.....	от 0,15 до 14 [mS/cm]

*Данные по плотности отображаются в сокращенном виде в ареометрических градусах. Например 27.3 понимать нужно как 1027,3 кг/м³. Для определения плотности молока запишите результат от экранчика и добавьте 1000. Пример: Результат – 31.20; Плотность = 1000 + 31.20 = 1031.20 кг/м³.

Сокращенной записью плотности пользуются и при введении данных проб в режим Recalibrate, например:

Если измеренная плотность пробы= 1034.5 kg/m³, то в меню для введения параметров проб, использованных для калибровки, напротив параметра Den = , надо будет ввести 34.5.

** Измерение pH и проводимость пробы является опцией и доставляется по заявке.

2.3. Максимально допустимая абсолютная ошибка

- жир(0-6%)	± 0.1 %
- жир(6-10%)	± 0.18 %
- жир(10-45%)	± 0.30 %
- сомо	± 0.2 %
- плотность*.....	± 0.4 °Г
- общий белок	± 0.14 %
- лактоза	± 0.2 %
- добавленная вода	± 3 %
- температура пробы	± 1° С
- точка заморзания	± 0,05°C
- соли	± 0,05 %
- pH**.....	± 0,01 %

- проводимость**± 0,05 [mS/cm]

Разница между двумя последовательными измерениями одного и того же молока не должна превышать максимально допустимой абсолютной ошибки.

2.4. Стандартные условия эксплуатации:

Указанная ошибка обеспечивается при стандартных условиях эксплуатации:

- температура воздуха..... от 10° С до 40° С
- относительная влажность..... от 30 % до 80 %
- питающее напряжение.....220 V (110V) ±10 %
- степень загрязнения при стандартных условиях окружающей среды.....2



Значения абсолютной ошибки в п.2.3 зависят от точности соответствующего химического метода, использовавшегося для определения содержания компонента. В п. 2.3. приведенная точность по методу Гербера - для жира, гравиметрическому – для СОМО, ускоренному Кельдаля – для белка. Предел максимального изменения воспроизводимости при изменении напряжения сетевого питания от +10 до – 15% от номинального значения напряжения (220В) должен быть не более 0.8 предела точности по п. 2.3. Эксплуатация анализатора осуществляется при отсутствии внешних электрических и магнитных полей (кроме магнитного поля Земли) и вибраций.

2.5. Габариты

.....223/216/100 мм, масса 3,5кг

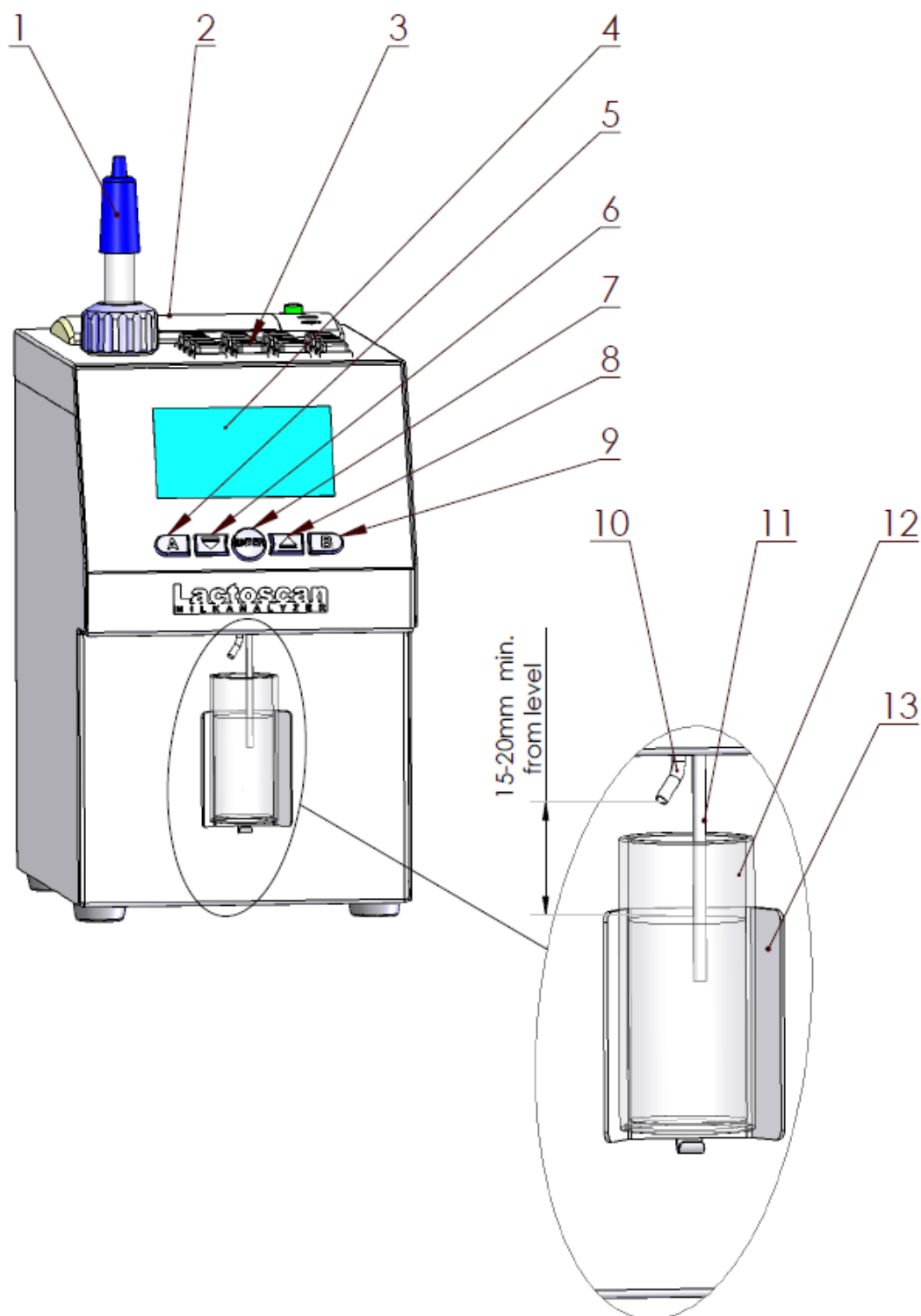
2.6. Время непрерывной работы

..... без ограничения

2.7. Расход молока на одно измерение

.....15 см³(=25 мл)

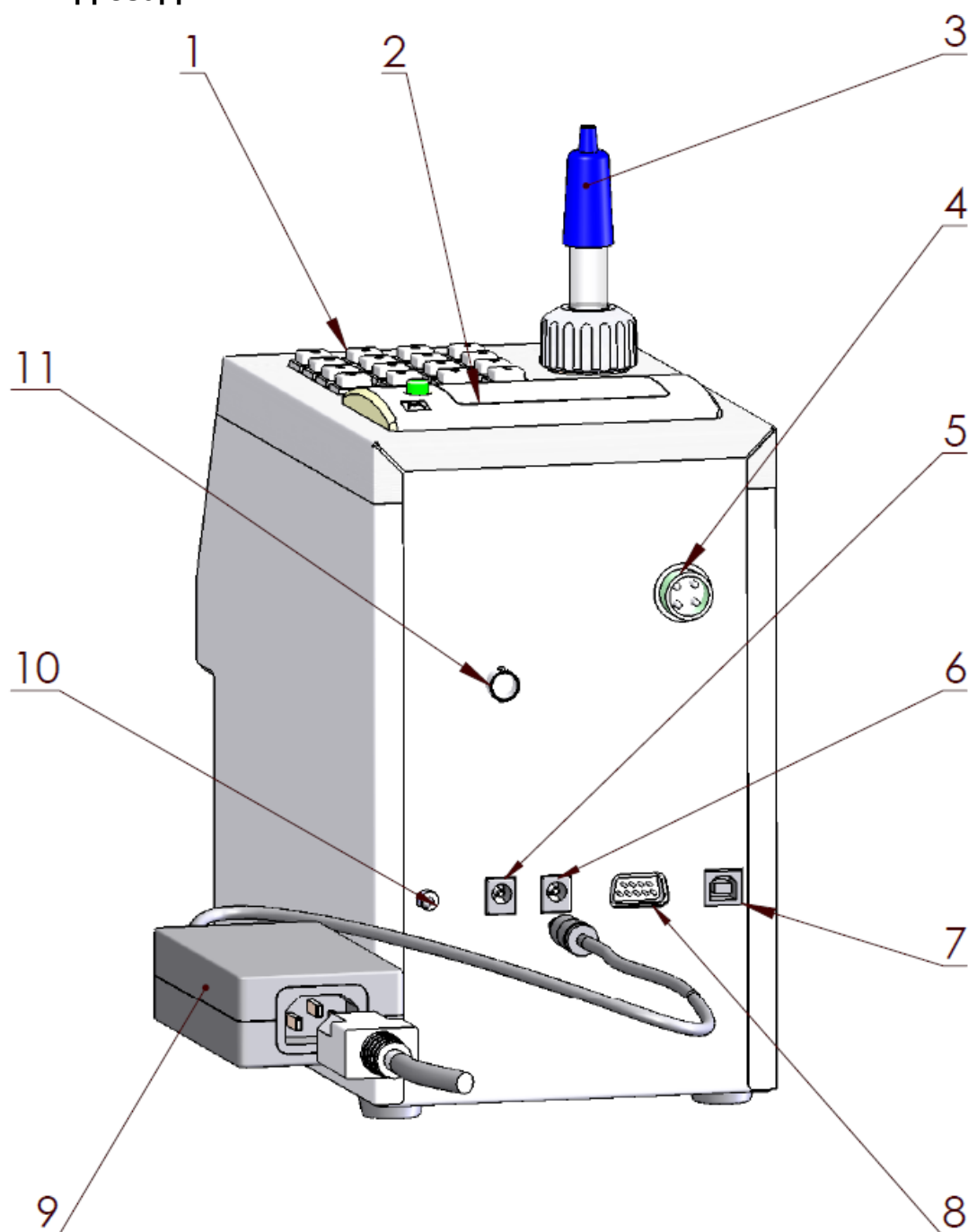
Фиг.1 Вид спереди



- 1. pH- зонд (опция)
- 2. Принтер (опция)
- 3. Клавиатура
- 4. Дисплей
- 5-9. Кнопки

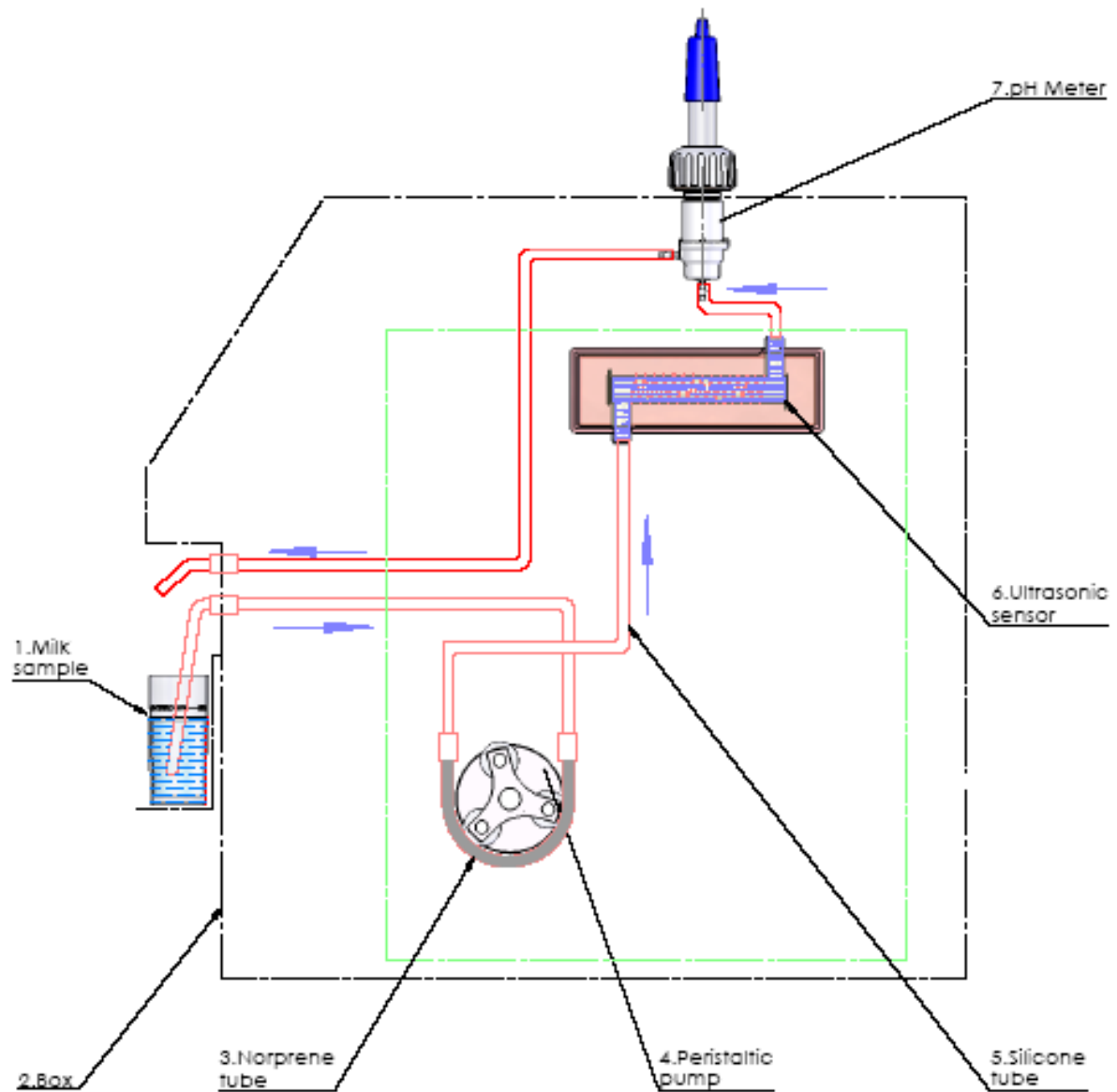
- 10. Выводная трубка
- 11. Вводная трубка
- 12. Стаканчик для образца
- 13.

Фиг. 2 Вид сзади

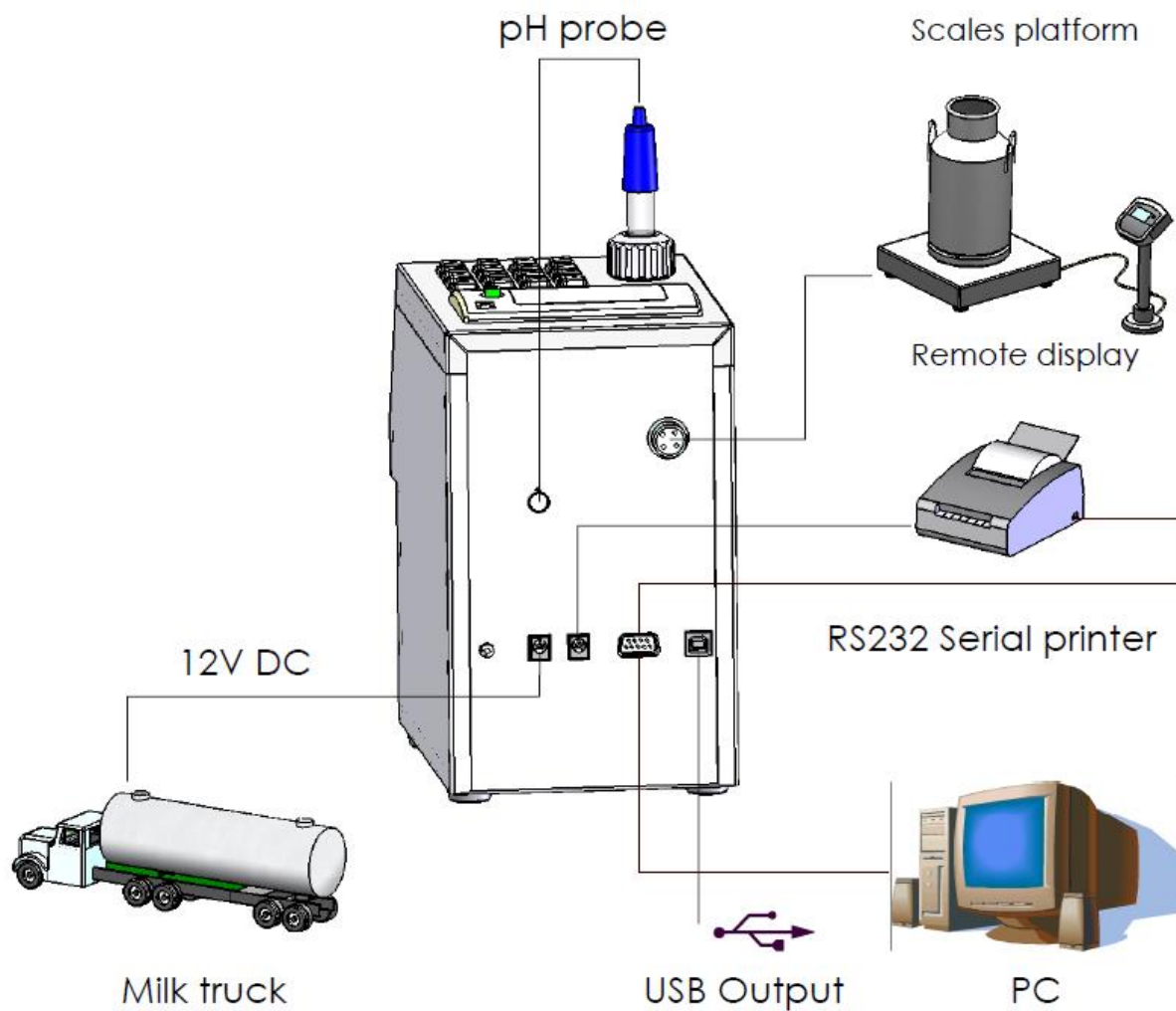


- | | |
|---|---|
| 1. Клавиатура (опция) | 7. USB (опция) |
| 2. Принтер (опция) | 8. Серийный интерфейс для принтера/ RS232 |
| 3. pH- зонд (опция) | 9. Адаптор питания |
| 4. Вход для платформенных весов (опция) | 10. Переключатель питания |
| 5. Вход переключатель питания AC | 11. Вход из pH-метра (опция) |
| 6. Выход питание D C | |

Фиг. 3 Принципиальная схема работы анализатора

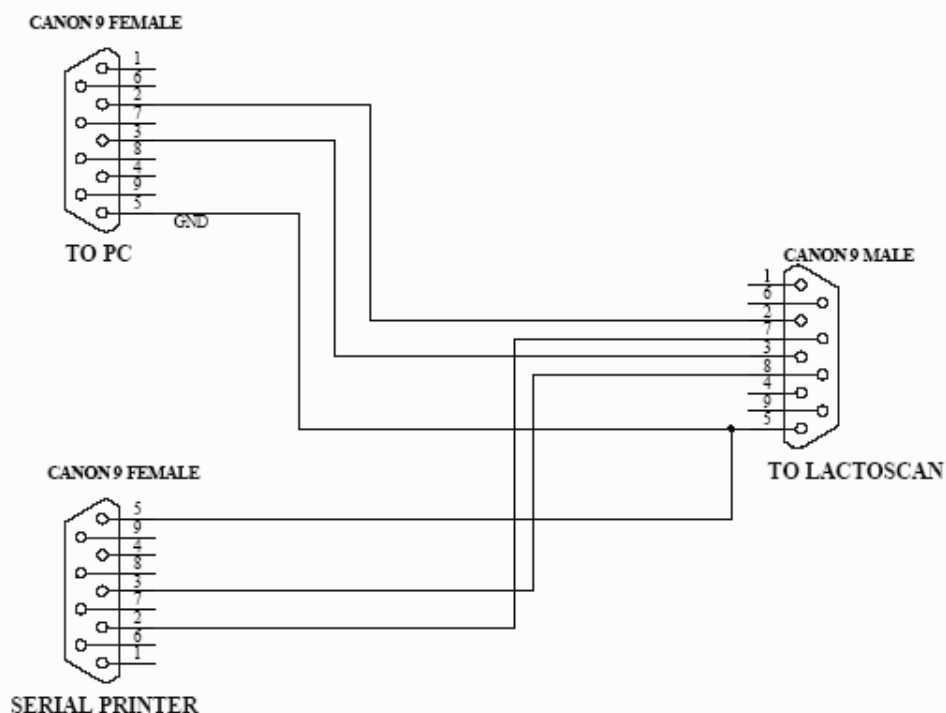


Фиг.4. Схема подключения периферия



Фиг.5. Описание кабелей 90-1801-0008

Интерфейсный кабель для связи анализатора молока с серийным принтером/ персональным компьютером IBM



Подключение устройства к другим устройствам интерфейса RS232 осуществляется через разъем DB9 на задней панели устройства. В него может быть включен только фирменный кабель (или изготовленный заказчиком по вышеуказанной схеме).

Штекер кабеля, отмеченный на верхней диаграмме надписью «TO LACTOSCAN», должен быть вставлен в разъем DB9 прибора. Штекер с маркировкой «TO PC» на верхней диаграмме должен быть подключен к компьютеру. Если по какой-либо причине будет использоваться внешний конвертерный кабель USB в RS232 (как правило для подключения к ноутбука клиенты покупают такие кабели), его необходимо подключить к разъему «TO PC» нашего кабеля, а не непосредственно к прибору.

90-1801-0009

Кабель питания анализатора молока с внешнего источника 12V DC.

1. GND
2. Не используется
3. Не используется
4. 12V DC

У анализатора есть опция - встроенный USB-интерфейс (USB в RS-232 последовательный преобразователь) для соединения с компьютером PC типа IBM. Он предназначен для подключения компьютеров типа ноутбук,

которые не имеют RS-232 интерфейс (COM порт - DB9). Эта опция может быть доступна вместе со стандартным RS232 - DB9, которая всегда существует в анализаторах. В одно и то же время, подключение анализатор - компьютер, можно установиться только с помощью одного из разъемов - либо только DB9, или только USB, то есть анализатор не может быть связан одновременно с двумя компьютерами при помощи двух разных интерфейсов. Конектор этого типа (Тип принтера) находится на задней панели анализатора, рядом со стандартным разъемом RS-232 DB9. Другие устройства USB, таких как принтеры, клавиатуры и т.д. не могут быть подключены к этой связи. USB-интерфейс на основе элементов MCP2200 компании Microchip Technology Inc - сайт: <http://www.microchip.com>. Для установления связи через этот интерфейс драйвера должен быть установлен для MCP2200 в соответствующем компьютере, который будет связан с анализатором. Пожалуйста, следуйте инструкциям, с интернет-сайта производителя: <http://www.microchip.com/wwwproducts/devices.aspx?ddocname=en546923>, выбирая подходящий для вашей операционной системы драйвер. После установки драйвера, выбрать COM порт, который будет использоваться для реального общения. Для Win XP это делается путем выполнения следующих команд: Start -> Settings -> Control panel -> System -> Hardware -> Device Manager -> Ports (COM and LPT) – Right Click -> Properties -> Port Settings -> Advanced -> COM Port Number. Выберите номер 1, или если другой номер выбран, например 3, то при работе с программными средствами, в поле Порт COM (в правом верхнем углу), вы должны установить новый номер порта, в данном случае 3.

3. ОПРЕДЕЛЕНИЕ КАЧЕСТВА МОЛОКА, ЕГО ПРОИЗВОДНЫХ И ПРОДУКТОВ

3.1. Взятие и подготовка образцов для анализа

Чтобы получить достоверные результаты при определении качества молока, его производных и продуктов, необходимо провести прецизионное взятие образцов, правильно хранить их (в случае надобности их надо консервировать) и подготовить их непосредственно перед измерением. Правила и требования этого подробно описаны в Приложении №1.

3.2. Проведение измерения.

3.2.1. Подготовка анализатора к рабочему режиму

3.2.1.1. Установите анализатор на рабочем месте, обеспечивая условия естественной вентиляции. Температура воздуха в рабочем помещении должна быть в пределах $+10 \div +30^{\circ}\text{C}$. Прибор не должен находиться в непосредственной близости к другим приборам или источникам тепла.

3.2.1.2. Включите питающий шнур в розетку. Переключатель питания “POWER” на задней панели должен быть выключен.

3.2.1.3. Включите переключатель питания - “POWER”, этим вы запустите идентификационную процедуру. На дисплее на момент появляется номер версий программ, с которыми работает анализатор, например:

Milk analyzer xxx
MB vers yy
Ser. N. xxxx

При этом:

Milk analyzer xxx
MB vers yy
Ser. N.xxxx

является временем измерения.
версией программы основной платы.
серийным номером – находится на задней панели анализатора.

Эти данные называются идентификатором (Identity) анализатора.



Если в процессе эксплуатации прибора возникнет необходимость задать вопрос поставщику анализатора, то необходимо послать данные о вашем приборе, которые выводятся на экран во время вышеописанной идентификационной процедуры, то есть его идентификатор.

3.2.1.4. Сообщение “**Getting ready**” выводится до (приблизительно 5 минут) окончательной подготовки к работе. Вышеуказанное время зависит от температуры окружающей среды и нарастает с понижением температуры.

3.2.1.5. После того как прибор уже готов к работе, на экран выводится: “**Ready to start**”. Анализатор готов к проделке анализа в первом режиме работы (обычно Cow).

3.2.1.6. Для перехода к другому режиму, надо нажать на кнопку **Enter** и удерживать ее до появления следующего сообщения:

ВЫБОР
МЕНЮ:

Опустите кнопку **Enter**. На экране появятся возможные режимы работы:

РЕЖИМ

1. КОРОВЬЕ
2. ОБРАТ
3. ПАСТЕР
4. МОЙКА
5. ПЕЧАТЬ

- Где,
1. КОРОВЬЕ – измерение коровьего молока;
 2. ОБРАТ – измерение обезжиренного молока;
 3. ПАСТЕР – режим измерение пастеризованного молока
 - 4.МОЙКА – режим промывки анализатора.
 5. ПЕЧАТЬ – режим печать результатов измерения

Выберите кнопками “up” ▲ ”down” ▼ , желаемый режим и нажмите на **Enter**, для осуществления запуска.

3.2.2. Выполнение анализа и обслуживание анализатора.

Чтобы начать измерение:

- налейте из пробу в стаканчик приложенный к аппарату;
- поставьте его в нишу анализатора;
- нажмите кнопку **Enter**.

Анализатор засасывает пробу и проводит измерение, после того возвращает обратно молоко в стаканчик. Во время измерения на индикаторе появляется надпись о температуре пробы.

Первое измерения после включения анализатора и после использования воды, принимать во внимание не следует. В таких случаях необходимо сделать второе измерение, используя вторую порцию той же самой пробы.

3.2.3. Результаты.

3.2.3.1. По окончанию измерения, проба возвращается в стаканчик, и результаты выводятся на экран, например:

ЖИР = x.xx СОМ = x.xx ПЛТ = x.xx ВОДА = x.xx

Здесь:

ЖИР- жир, %;

СОМ - сухой обезжиренный молочный остаток, %;

ПЛТ- плотность, кг/м³;

ВОДА – добавленная вода в пробе, %;

Нажатием на кнопку "**down**" ▼ на экран выводится вторая страница с результатами:

БЕЛ = x.xx ЛАКТ = x.xx СОЛИ = x.xx ТЧКЗ = x.xxx
--

Здесь:

БЕЛ – белок, %

ЛАКТ– лактоза, %;

СОЛИ – соли, %.

ТчкЗ – измерение точки замерзания, 0С;

pH – показатель кислотности пробы (если подключен РН электрод);



Если у анализатора есть функция **Проводимость** и включена опция "измерение проводимости", то результат появляется на странице с основными результатами на месте лактозы, в виде:

C=xx.xx.

В этом случае лактоза появляется на новой странице - Page 3 Results. xx.xx это измеренная проводимость пробы в [mS/cm]. Если результат вне стандартных границ, для типа пробы (См. табл. в приложении Измерение проводимости) курсор мигает после буквы С, указывая на недостоверность пробы. На распечатке принтера обозначается с !!!.

Если величина проводимости вне области измерения (2-14 mS/cm) на дисплее появляется сообщение:

c=OutRg (Out of Range), а на распечатке нет ряда для величины проводимости.

3.2.3.2. Запишите результаты в формуляре. Результаты будут показываться до тех пор пока новый стаканчик не поставят в нишу. Если анализатор связан с компьютером или с принтером, он автоматически пересылает данные или распечатывает их.

Режим Printing

Предназначен для управления печати. Возможны 2 варианта:

-после подключения к сети. Печать параметров анализатора (Identity).

-после сделанных измерений. Распечатывает результаты последнего сделанного измерения.

Фиг. 6 Разпечатка результатов.

Для большей информации о принтере см.. 8.2 Работа с принтером

СХЕМА:
РАЗПЕЧАТКА РЕЗУЛЬТАТОВ - ПРИМЕР

Milk analyser xxx
Serial number: 0012
Calibration 1 – UHT
Results:
Temp.Sample..... °C
Fat.....xx.xx%
SNF.....xx.xx%
Density.....xx.xx
Protein.....xx.xx%
Lactose.....xx.xx%
Added water.....xx.xx%
pH.....
Salts.....xx.xx%
Freezing point.....-x.xxx °C
Deliverer No.....xxxx
Liters.....xx.x
Conduct.(mS/sm).....xx.xx

4. ПРОМЫВКА АНАЛИЗАТОРА.

Эта процедура предотвращает накопление масляных остатков и образование наслоений молочного камня на сенсоре и силиконовых трубочках. Молочный камень состоит из молочных солей, кальция, магнезия, железа, сульфатов и др. Эти вещества наслаиваются на поверхностях в измерительной системе анализатора, что приводит к отклонениям в измерении величин параметров и закупоривание вентиляей.



Фирма-производитель рекомендует использование очищающих средств – щелочных и кислотных, Lactodaily and Lactoweekly, которые можете заказать вместе с анализатором. Старайтесь использовать только их.

Если по каким либо причинам у Вас нет наших очищающих средств, то можете использовать – щелочные и кислотные, предназначенные для молочноперерабатывающей промышленности некоторых фирм поставщики таких средств, такие как:

<http://www.diversey.com>

<http://www.ecolab.com>

<http://www.calvatis.com>



Не используйте препараты которые не предназначены для доильных установок и сосудов в молокопроизводстве. Особое внимание обратите на концентрацию моющего кислотного средства . Повышенная концентрация может повредить измерительный **сензор**.

4.1. Периодическая мойка анализатора

Делается во время эксплуатации прибора с целью предотвратить засыхание и прилипание разных компонентов молока внутри измерительной системы анализатора молока.

4.1.1. Частота периодического мытья.

Ваша работа максимально облегчена, так как анализатор сам указывает Вам когда надо сделать промывку. Это осуществляется при помощи подачи звукового сигнала через 1 секунду в следующих случаях:

1. 55 мин. после включения питания анализатора без измерения ;
2. 15 мин. после последнего измерения молочной пробы;

После промывки начинается новое измерение вышеописанных временных интервалов.

На экране появляется следующее сообщение:

**Time to start
cleaning**

4.1.2. Осуществление промывки

После появления вышеуказанного сообщения, поставьте в нишу стаканчик с водой (типа 1) или с моющим раствором (типа 2)

Нажмите **Enter** чтобы включить режим мойки.

В режиме промывки анализатор делает 3 цикла и останавливается. Использованная жидкость выполаскивается. Анализатор готов для следующего измерения. Если оператор решит, что анализатор нуждается дополнительной промывки, операция Cleaning можно быть выполнена многократно.

4.2. Основная промывка

4.2.1. Частота основной промывки.

Основная промывка производится по окончании работы с анализатором в конце рабочего дня или при ожидаемом загрязнении измерительной системы анализатора молока вследствие интенсивной работы и осуществляется щелочным препаратом.

Приготовление щелочного раствора

Приготовление 3 % раствора Lactodaily - щелочный препарат для очистки посредством циркуляции в молочном анализаторе :

1. Возьмите упаковку 100 г./мл. концентрированного препарата Lactodaily.
2. В подходящий сосуд (напр. ведро) налейте 1 л. воды.
3. Высыпьте препарат и долейте воду до 3 л.

Далее следуйте инструкции промывания анализатора для молока.

4.2.2. Выполаскивание молочных остатков

Наполните стаканчик холодной водой. Поставьте в нишу и нажмите Cleaning. После того как он закончит очистку выведите загрязненную воду.

4.2.2.1. Промывка щелочным раствором

Наполните стаканчик с горячим (50-60 °C) щелочным раствором холодной водой. Поставьте в нишу и нажмите Cleaning. Затем выведите загрязненную жидкость.

4.2.2.2. Промывка водой

Наполните стаканчик холодной водой. Поставьте в нишу и нажмите Cleaning. Затем выведите загрязненную воду. Аппарат готов к работе.

4.2.2.4. Мойка кислотным раствором

Рекомендуется делать каждый день.

Приготовление кислотного раствора

Приготовление 3 % раствора Lactoweekly - кислотный препарат для чистки посредством циркуляции в молочном анализаторе :

1. Возьмите упаковку 100 г./мл. концентрированного препарата Lactoweekly.
2. В подходящий сосуд (напр. ведро) налейте 1 л. воды.
3. Высыпьте препарат и долейте воду до 3 л.

Далее следуйте инструкции промывания анализатора для молока.

Фиг.5 Этикетка кислотного моющего препарата Lactoweekly и щелочного моющего препарата Lactodaily



Выполните следующую процедуру:

1. Выполаскивание молочных остатков

Наполните стаканчик холодной водой. Поставьте в нишу и нажмите Cleaning. Затем выведите загрязненную воду.

2. Промывка кислотным раствором

Наполните стаканчик с кислотным раствором. Поставьте в нишу и стартуйте Cleaning. Затем выведите загрязненную жидкость.

3. Промывка водой

Наполните стаканчик холодной водой. Поставьте в нишу и запустите Cleaning. После окончания выведите загрязненную воду. Аппарат готов к работе.

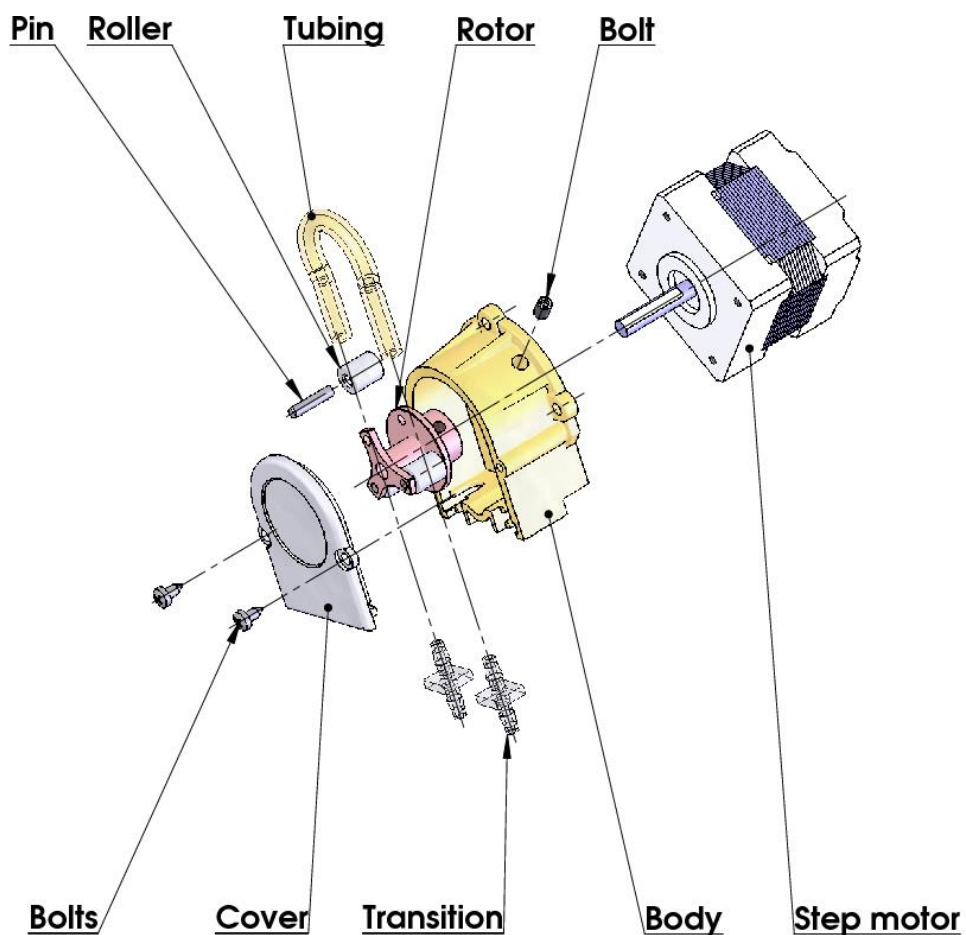
ВНИМАНИЕ!

ОСНОВНОЙ ПРИЧИНОЙ НЕИСПРАВНОЙ РАБОТЫ АНАЛИЗАТОРА ЯВЛЯЕТСЯ ПЛОХАЯ ПРОМЫВКА СИСТЕМЫ ПРИ ЭКСПЛУАТАЦИИ

При установленной неисправности по причине неправильной промывки, гарантия не действует и ремонт оплачивается.

4.3. Обслуживание перистальтического насоса

Фиг.8 Перистальтический насос



5. ВОЗМОЖНЫЕ ПОВРЕЖДЕНИЯ И СООБЩЕНИЯ ОБ ОШИБКАХ. СПОСОБЫ УСТРАНЕНИЯ:

Ниже представлена таблица возможных повреждений во время эксплуатации анализатора. Описаны также способы их возможного устранения. Перед тем как попытаться устранить появившуюся проблему, просим подробно ознакомиться с настоящей инструкцией и с информацией в Internet на сайте поставщика. Если после вмешательства оператора проблема не исчезнет, просим обратиться в ближайший сервисный центр за помощью, не забывая при этом сообщить идеентификатор прибора.

Для получения идентификатора, смотри пункт - Подготовка анализатора к рабочему режиму.

Сообщение об ошибке	Возможное повреждение	Способ устранения
2 Empty Camera	Аппарат не всосал достаточного количества молока из пробы или в пробе имеется воздух	Анализатор готов к измерению следующей пробы. Чтобы избежать повторения этой ошибки, удостоверьтесь, что: -проба подготовлена нормальным образом и в ней нет пузырьков воздуха. -после старта измерения происходит действительное всасывание пробы, т.е. видимо снижается уровень пробы в мерительном стаканчике. В противном случае у Вас повреждена система всасывания. -обратите внимание на наполнение стаканчика. Во время всасывания конец трубочки не должен оставаться в воздухе. -если проба свернулась, немедленно промойте систему -в режиме Измерение снимите чашечку и посмотрите не вытекает ли молоко в обратном направлении
3 MA overheated Сообщение на экране сопровождается длительным звуковым сигналом	Анализатор перегрелся	Немедленно выключите анализатор. Не подвергайте анализатора воздействию прямого солнечного света и не держите его в непосредственной близости отопительных приборов. Выждите 5-10 минут чтобы анализатор охладился или окружающая температура нормализовалась и заново включите его.
4 Sample Overheat	Всосенная проба перегрета	Анализатор готов к измерению следующей пробы. Чтобы избежать повторение этой ошибки, удостоверьтесь что: -проба подготовлена нормальным образом и ее температура не превышает указанной максимальной температуры. -выполните процедуру по проверке аппарата при ошибке Empty Camera .

6. ОСУЩЕСТВЛЕНИЕ КОРРЕКЦИЙ И РЕКАЛИБРОВКИ АППАРАТА

В процессе эксплуатации аппарата существует возможность, что по истечении времени возможны несоответствия между данными некоторых из параметров подвергающихся анализу при использовании анализатора молока и соответствующего референтному методу анализа (по Герберу – что относится содержания жира, по Кельдалю – о содержании протеинов и т. д.). Чтобы установить возможные несоответствия и исправить показания анализатора молока, сделайте следующее:

6.1. Взятие и подготовка образцов для проверки точности анализатора молока, осуществление коррекций и рекалибровки.

Это является существенным моментом для правильной проверки точности аппарата и для проведения правильной и прецизионной коррекции или калибровки.

6.2. Определение типа несоответствия:

6.2.1. Выполнение измерения

Сделайте измерения разных проб (не меньше трех) с заранее знакомыми значениями определенного параметра (напр. содержания жира), определенными при помощи знакомых референтных методов анализа (напр. метод Гербера об определении содержания жира). Для большей точности желательно чтобы среди этих проб были и такие, чьи значения близки к низкой и высокой границе параметра, подвергающегося измерению.

Каждую из проб измерьте пять раз при помощи аппарата. Вычислите среднее значение каждого из параметров пробы, не обращая внимание на результаты первых измерений каждого эталона.

6.2.2. Анализ измерений

Сделайте сравнение между значениями контролируемого параметра полученными с анализатора молока с одной стороны и с контрольных проб – с другой стороны.

6.2.2.1. Если полученные Вами разницы являются относительно постоянной величиной относительно проб с различным содержанием вопросного показателя, необходимо сделать коррекцию.

Напр.

Ж% контрольных проб:	2,20	3,00	3,80	4,60	5,20
Ж% ср. при измерении анализатором молока:	<u>2,38</u>	<u>3,17</u>	<u>4,01</u>	<u>4,79</u>	<u>5,42</u>
Разница:	0,18	0,17	0,21	0,19	0,22

Вывод: Разница является относительно постоянной величиной и можно сделать коррекцию на – 0,2 % (Смотри Коррекции, п. 6.3.3)

6.2.2.2. Если полученные Вами разницы не являются постоянной величиной, необходимо сделать рекалибровку.

Напр.

Ж% контрольных проб:	2,20	3,00	3,80	4,60	5,20
Ж% ср. при измерении анализатором молока:	<u>2,02</u>	<u>2,93</u>	<u>3,76</u>	<u>4,75</u>	<u>5,44</u>
Разница:	-0,18	-0,07	-0,04	0,15	0,24

Вывод: Очевидно что разница является променливой величиной и необходимо сделать рекалибровку (Смотри Рекалибрование, п. 6.4.).

6.3. Проведение коррекции

6.3.1. Возможные коррекции, границы и шаги изменения

Позволяет коррекцию любого параметра каждой калибровки отдельно. Этим пользуются в случаях несоответствия результатов измерений одной и той же пробы анализатора и классических методов анализа. Таблица възможных коррективов, границ и шагов изменения:

Параметр	Увеличение	Уменьшение	Шаг
Жирность	0.95%	0.95%	0.01%
СОМО	4.75%	4.75%	0.05%
Плотность	4.75%	4.75%	0.05%
Лактоза	0.95%	0.95%	0.01%
Соли	0.95%	0.95%	0.01%
Протеины	0.95%	0.95%	0.01%
Добавленная вода	9.00%	9.00%	1.00%
Температура пробы	9.9 °C	9.9 °C	0.1 °C

6.3.2. Приведение анализатора молока в режим Corrections

6.3.2.1. Нажмите и удерживайте кнопку **Enter**, подключите питание прибора, дождитесь первых идентификационных сообщений и отпустите кнопку после появления сообщения:

**Release button
to start setup**

После отпускания кнопки, на экране выводится:

Setup Menu

Под ним следуют доступные оператору меню:

**Special modes
Corrections
Settings**

**Tests
pH & Co Meter
Accessories
Exit**

6.3.2.2. При помощи кнопок “up” ▲ и ”down” ▼ позиционируйте на **Corrections** и нажмите кнопку **Enter**.

6.3.3. Проведение коррекции

6.3.3.1 Определение калибровочного режима

После запуска **Corrections**, на экране появиться следующее:

**Corrections:
Measurement
Temperature
Cond measure
Exit**

При помощи кнопок “up”▲ и ”down”▼ позиционируйте на **Measurement** и нажмите кнопку **Enter**.

6.3.3.2. Выбор параметра, подвергающегося коррекции

После выбора калибровочного режима на экране появиться следующее:

```
Cal1 Cow
Param:Fat
Correct=00.00

Edit   OK   Next
```

При помощи кнопок “up”▲ и ”down”▼ Prev(ious) выберите калибровочный режим, который вы хотите корректировать. На экране появиться следующее:

```
Cal:1 Cow
Param:Fat
Correct=00.00
Edit   OK   Next
```

Нажимая кнопку Next выбираем следующие параметры, которые можно корректировать. Нажимая кнопку Edit входим в режим редактирования текущей коррекции.

6.3.3.3. Осуществление коррекции

Это осуществляется кнопками “up”▲ и ”down”▼.Нажимая ОК, выходим из текущей коррекции и можно перейти к коррекции других параметров.

```
Cal:....
Param:....
Correct= 00,00
-   OK   +
```

Используя кнопки “up”▲ и ”down”▼ Вы имеете возможность повысить или уменьшить значение измеряемого параметра в вышеуказанных границах. Уход из этого режима обозначает запоминание значения коррекции и ее активирование.

6.3.3.4. Осуществление проверки

Осуществление проверки

После сделанных коррекций приведите анализатор молока в рабочий режим соблюдая следующую последовательность:

1. Выключить питание.
2. Включить переключатель питания - “POWER”, начнется идентификационная процедура. На дисплее на короткое время появятся номера версий программ, с которыми работает анализатор, например:

Milkalyzer xxx
MA vers yy
MA ser. N. xxxx

До полной готовности прибора к работе (около 5 минут) появится сообщение “Getting ready”.

3. После того как прибор будет готов подается звуковой сигнал и на экране появляется :“Analyzer ready”. Анализатор готов выполнить анализ по первому режиму работы (об. Cow)

4. Проведите измерение нескольких контрольных проб с заранее известными стоимостями параметра подлежащего коррекции. Если разницы между значениями данного параметра, полученными референтным методом с одной стороны и анализатором молока с другой, находятся в границах допустимого для параметра, то можно считать, что коррекция прошла успешно.

Если несоответствие между измерениями анализатора и классических методов больше допустимого, необходимо сделать повторную коррекцию по выше описанному способу.

Если после повторной коррекции результаты также неудовлетворительны, рекомендуем Вам перейти к калибровке анализатора. В зависимости от условий и Ваших желаний, это можно сделать с использованием персонального компьютера типа IBM PC и фирменной программы для калибровки или автономным образом – при помощи рекалибровки.



Обратить внимание на то, что делая коррекции или калибровки Вы должны быть на 100% уверены в точности результатов от референтных методов.

6.4. Калибровка анализатора молока Лактоскан:

Для калибровки нужны следующие материалы:

- дистиллированная вода
- минимум три образца молока с разным содержанием жира, сухого обезжиренного остатка, белка, плотности, лактозы, солей.

Используемые для калибровки образцы должны быть с низким и высоким содержанием анализируемых компонентов. Образцы должны быть репрезентативными для данного типа молока.

6.4.1. Запуск анализатора в режиме «Recalibrate»

6.4.1.1. Надо нажать на кнопку **Enter**, включить питание прибора, дождаться начальных идентификационных сообщений и опустить кнопку при появлении сообщения:

**Release button
To start setup**

После отпускания кнопки дисплей выдает сообщение:

Setup menu

Под ним следуют доступные оператору меню:

**Special modes
Corrections
Settings**

**Tests
pH Meter
Accessories
Exit**

6.4.1.2. Кнопкой “up” ▲” и “down” ▼” позиционируйте на Settings и нажмите кнопку Enter.

6.4.1.3. Аналогичным образом позиционируйте на Recalibrate и нажмите кнопку Enter.

6.4.2. Проведение рекалибровки

6.4.2.1. Выбор калибровочного режима

После того, как вошли в Recalibrate, дисплей показывает следующее:

Cal: 1 Cow		
Prev	OK	Next

Вы можете выбрать тип молока для калибровки. Нажимая ▼ (**Next**) вы можете переключаться между **Cal: 1**, **Cal: 2** или **Cal: 3**.

При нажатии на кнопку **Enter (OK)** Вы выбираете тип калибровки.

6.4.2.2. Ввод значений для отдельных параметров образца

На дисплее появляется следующее меню:

Cal1 Cow		Hight
FAT = f.ff		
Edit	OK	Next

Вы должны ввести на экране значения параметров от химических анализов для молока с повышенной жирностью, либо полученные по методике в приложение 1.

В этом меню, с помощью кнопки ▼ (**Edit**) Должны быть введены значения параметров образца с высоким содержанием жира.

Например:

FAT = 05,29

Cal1 Cow		Hight
FAT = f.ff		
-	OK	+

С кнопкой ▼ (-), ▲ (+) установите нужное значение. При следующем нажатии **Enter** курсор, перейдет к следующей позиции. После того, как завершили ввода значения для Жира, нажмите **Enter (OK)** И вы вернетесь в предыдущее меню:

Cal1 Cow		
		Hight
FAT = 05,29		
Edit	OK	Next

С помощью кнопки **▲ (Next)**, выберите **SNF(COMO)** и по той же, вышеописанной процедуры, введите значение для **SNF**. После завершения ввода, нажмите кнопку «**Enter**» (**OK**), и вы вернетесь в предыдущее меню. С помощью кнопки **▲ (Next)**, Выберите **DEN (плотность)** и введите значение плотности; Остальные параметры вводятся таким же образом - Lac (лактоза), Sol (соли), Pro (белок)

Cal1 Cow		
		Hight
PRO = f.ff		
Edit	OK	Next

Если вы пропустите ввод некоторых параметров молока, появится следующее предупреждающее сообщение:

You must Enter Values> 00.00 Try Again
--

Затем вы должны нажать кнопку **Enter (OK)** и ввести пропущенные параметры.

После ввода всех параметров нажмите **Enter (OK)**.

!!! Вы должны ввести значения для всех измеряемых параметров молока !!!

Потом появится экран для ввода значения параметров, полученных с соответствующими химическими методами или по методике в (Приложение 1) для молока с низкой жирности:

Cal1 Cow		
		Low
FAT = f.ff		
Edit	OK	Next

Точно так же вводятся значения образца молока с низким содержанием жира.

!!! !!! Вы должны ввести значения для всех измеренных параметров молока !!!
В ином случае , калибровка не будет правильной.

6.4.2.3. Осуществление рекалибровки при помощи данных образцов

После ввода значения для отдельных параметров образца, нажимая **Enter (OK)** появится следующее меню:

Cal: Cow
Put sample High
5 times

которое напоминает нам поставить 5 раз пробу с **высоким содержанием жира**.



Образец должен быть с температурой в границах 15-25 ° C.

Перед каждым измерением надо размешать молоко 2-3 раза путем переливания из одного сосуда в другой. Необходимое количество наливают в измерительном стаканчике, и стаканчик помещается в нишу анализатора. Запустите измерение, нажав кнопку **Enter**. Образец всасывается. Появляется следующее меню:

Cal: Cow
Put sample: Hight
5 times
Temp =

После измерения образца появляется следующее меню:

Cow	Hight
N 1 =	2 =
Cal meas = 1/5	

которое напоминает нам, сделать следующее измерение. Перед каждым измерением молоко перемешивают, выливая его 2-3 раза из сосуда в сосуд. Продолжайте процедуру до 5 измерений.

После завершения пятого измерения автоматически появляется меню, которое напоминает нам, поместить образец молока с **низкого жира** :

Cal: Cow
Put sample: Low
5 times

Перемешайте 2-3 раза образец молока перед каждым измерением, выливая его из одного сосуда в другого. Необходимое количество наливают в стаканчике, и он помещается в нишу анализатора. Запустите измерение, нажав кнопку **Enter**.

Сделайте 5 измерение образца с низкой жирностью.

После завершения 5-ого измерения автоматически появляется меню:

Cal: Cow
Put sample: Water
5 times

Это напоминает сделать 5 измерения дистиллированной воды.

После завершения 5-ого измерения с воды появляется меню:

Recalibrated
Power Off-On

Это означает, что калибровка была завершена успешно и анализатор откалибровать для коровьего молока, помеченное как «**Cal: Cow**».

Выключите питание устройства и включите его снова.

Устройство готово к работе с новой калибровкой.

Когда включите анализатор следующий раз, он будет готов к работе с этими типами молока, которые вы калибровали его.

Если вы хотите сделать калибровку с другими типами молока не забудьте изменить номер калибровки для другого типа.

Калибровка для овечьего молока будет сохранена в качестве второй калибровки, УНТ - в качестве третьей. Вы можете не следовать этого порядка и сохранить калибровки в любом порядке, которого вам нужно. Вы можете откалибровать различные молочные продукты, используя два образца.

Проверка калибровки

1. Включите калиброванное устройство.

Для проверки используйте третий образец со средним содержанием жира, обычно берут цельного молока.

2. Сделайте 5 измерения молока в режиме, калиброванный вами.

3. Первые два измерения не берутся для внимания.

Три остальные не должны отличаться друг от друга более чем на 0,05% жира, 0,07% СОМО, 0,7% Плотность.

7. ЗАПУСК ПРИБОРА В СЕРВИСНОМ TEST/SETUP РЕЖИМЕ И ПРЕДНАЗНАЧЕНИЕ ОТДЕЛЬНЫХ МЕНЮ

7.1. Запуск прибора в сервисном Test/Setup режиме

Чтобы запустить **Setup** прибора оператор должен нажать на кнопку **Enter**, включить питание прибора, дождаться начальных идентификационных сообщений и опустить кнопку при появлении сообщения:

**Release Button
to start setup**

После отпускания кнопки на экран выводится:

Setup Menu

Под ним следуют доступные оператору меню:

**Special modes
Corrections
Settings**

**Tests
Exit**

Кнопкой “up” ▲ и “down” ▼ можно двигаться по меню.

Если нажать на кнопку **Enter**, каждое меню предлагает новые пункты (подменю). Выбором кнопки **Exit** выходим из режима **Setup** и переходим к стандартной работе прибора.



Из-за постоянного усовершенствования прибора или вида вашего заказа некоторые опции/функции прибора могут быть не включены. В этом случае, если вы захотите войти в соответствующее меню, появится сообщение **Not available option**

7.2. Предназначение отдельных меню

7.2.1. Special modes.

Предназначен для выбора специальных (технологических) режимов работы. После запуска этого режима на экране появляется следующее:

Special modes
Calibration
Cycle
Fast cycle
Exit

Этими режимами обычно пользуются в производственных условиях.

7.2.1.1. Режим **Calibration**

В режиме **Calibration** прибор готов к измерению и посылает полученные результаты в технологическую систему для калибровки приборов. Для этой цели необходимы персональный компьютер типа IBM PC, фирменная система для калибровки LSC.EXE и методика для калибровки анализаторов молока Lactoscan (смотри соответствующие им документы). Чтобы начать измерение в этом режиме, оператор должен поставить стаканчик с пробой в нишу и нажать на кнопку **Enter**.

7.2.1.2. Режим **Cycle / режим Fast cycle**

Служит для наработки (training) анализаторов. После запуска этого режима анализатор, не нуждаясь в дополнительных командах, он автоматически принимает пробу, измеряет и выводит ее, записывая полученные результаты на экране.



Этот режим используется в производственных условиях. Рекомендуется чтобы анализатор был калиброван используя функции Recalibrate (т.е. без компьютера)

7.2.2. Corrections

Служит для введения коррекций в измеренные данные. Его использование описано в п. 6.3.2 и п. 6.3.3.

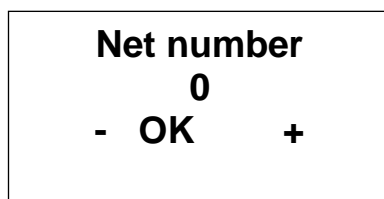
7.2.3. Settings

Задаёт разные параметры (режимы) работы

7.2.3.1. Net number.

Предназначен задавать сетевой номер прибору при его подключении в производственную сеть. Возможны номера - с 0 до 15 включительно.

После запуска этой функции, на экране появляется следующее:



Кнопкой “up”▲ оператор может увеличить число, обозначающее номер канала, а кнопкой “down”▼, уменьшить. Нажатие на кнопку **Enter** означает запоминание выбранного канала и выход из функции.



При включении в производственную сеть, каждый прибор должен иметь уникальный номер.

7.2.3.2. Recalibrate.

Служит для изменения определенной калибровки. Методика описана в п. 6.4.

7.2.3.3. Save. Rest Cal.

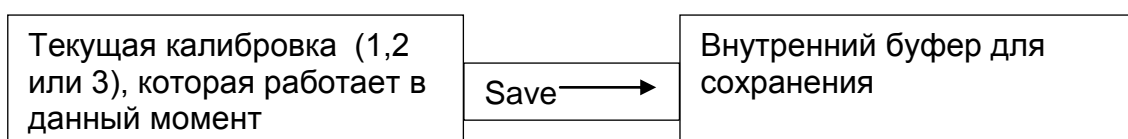
При помощи этого меню вы можете сохранить в приборе новую калибровку или восстановить старую (фабричную) калибровку. Это необходимо, если, после того как вы калибровали прибор (например коровье молоко), окажется, что прибор не проводит измерения правильно и вы решите восстановить фабричную калибровку - тогда позиционируйте напротив **Restore calibration** и нажмите на **Enter**.

Есть две возможности:

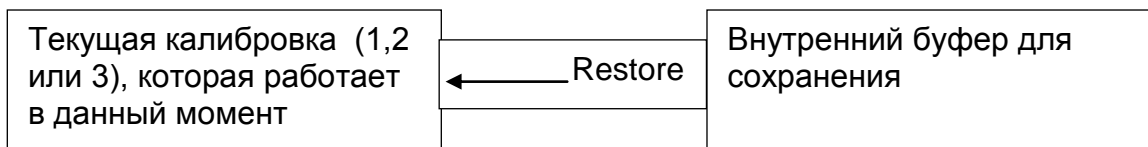
Save calibration – Сохраняет выбранную калибровку во внутреннем буфере.

Restore calibration – Восстанавливает выбранную калибровку из внутреннего буфера.

Процедуру **Save/Restore** надо выполнять для каждой калибровки отдельно.



Содержание текущей калибровки не меняется; анализатор продолжает работать по ней, только сделана ее резервная копия во внутреннем буфере.



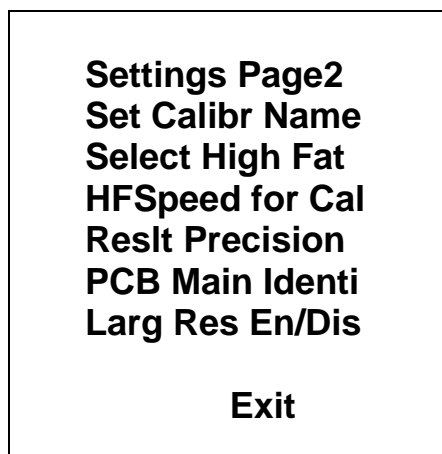
Текущая калибровка заменяется калибровкой из внутреннего буфера и анализатор начинает работать по ней. Содержание внутреннего буфера не меняется.



Если после рекалибровки прибора, нажать на Save calibration, то вы запишете новую калибровку поверх фирменной. После этого восстановить фирменную калибровку будет невозможно. Сохраняйте новопроведенную калибровку только в том случае, если вы абсолютно уверены в ее точности.

7.2.3.4. Settings Page 2.

После запуска этого меню на экране появляется следующее:

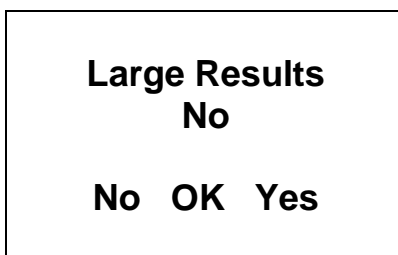


Оператор может ввести какую-нибудь из выше указанных функций:

7.2.3.4.1. Larg Res En/Dis.

Вводится форма данных измерения отправленных компьютеру. Если выбрана функция **Large Disable**, компьютеру отправляют только главные результаты – масленность, сухой обезжиренный остаток, плотность, протеин, добавленная вода, температура пробы, серийный номер прибора и номер калибровки. Если выбрана функция **Enable**, кроме вышеуказанных

результатов, в компьютер вводят данные о солях, о точке замерзания, о pH, о проводимости. В этом случае необходимо, чтобы программа в компьютере отвечала форме отправляемых прибором данных. После стартовки меню, на экране появляется следующее (например):



7.2.3.4.2. Select High Fat

Если у анализатора встроенная опция измерения продуктов высокой жирности, то этим меню выбираем калибровку, путем которой будет сделано это измерение. Видимый результат включения этого режима – замедление скорости засасывания пробы.

7.2.3.4.3. HFSpeed for Cal

Если у анализатора встроенная опция измерения продуктов высокой жирности, если оператор желает сделать новую калибровку для высокой жирности, то перед началом калибровки он должен запустить это меню. Видимый результат – замедление скорости засасывания пробы во время калибровки. Имейте в виду, что отключение от эл.сети анулирует действие команды.

7.2.3.4.4. Reslt Precision

Используется для значений после запятой выведенных на экране точности изведенных результатов измерения. Задаем для каждого параметра по отдельности, а точность может быть 0.01(стандартная) или 0.1.

7.2.3.4.5. PCB Main Identi

Содержит служебную информацию о типе и версии аппаратуры, используемой в анализаторе (LS Identity)

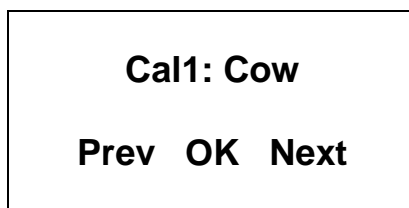
7.2.3.4.6. Set Calibr Name.

Служит для введения названий отдельных калибровок. Оператор может выбрать название из группы предложенных названий калибровки или редактировать новую. При редактировании нового названия, оператор может использовать все ASCII коды, такие как буквы (большие и маленькие), цифры, знаки препинания и популярные символы. Название калибровки состоит из 8 символов.

Пример:

Когда можно удачно использовать эту возможность анализатора. Например, у вас есть прибор с фабричными калибровками для коровьего, овечьего и УНТ молока, но вам приходится часто измерять верблюжье молоко. Используя методику подготовки проб для калибровки на анализаторе, можно сделать калибровку не отправляя его обратно производителю. Используя эту процедуру, можете создать калибровку для часто используемого анализа молока и написать точное название этого молока, которое будет показано на дисплее и распечатано на принтере.

После запуска этого меню, на экране появится следующее:



У оператора есть следующие возможности:

Кнопка **OK** – начать редактирование имени выбранной калибровки.

Кнопка **Prev** – выбрать предыдущую калибровку, для которой задаем имя.

Кнопка **Next** – выбирает следующую калибровку, которой задает название.

Если оператор выбрал и подтвердил калибровку для изменения названия, на экране появляется следующее (например):



У оператора есть следующие возможности:

Кнопка **PreDef** – выбирает название калибровки из списка заранее заданных названий.

Кнопка **Exit** – выходит из существующего/ настоящего меню. С

Кнопка **Edit** – редактирует новое название калибровки.

Если оператор решил выбрать название калибровки из списка заранее заданных названий, то на экране появляется следующее:



У оператора есть следующие возможности:

Кнопка **Exit** – выходит из существующего/ настоящего меню.

Кнопка **Yes** — подтверждает выбранное название калибровки из списка заранее заданных названий. Программа возвращается в начало меню для введения названий калибровок.

Кнопка **Next** – показывает следующее название калибровки из списка.

Если оператор решил редактировать новое название калибровки, на экране появляется следующее:

Cal1: Cow
New Cow:
Prev Set Next

У оператора есть следующие возможности:

Кнопка **Prev** – показывает на экране предыдущий ASCII знак/символ. С

Кнопка **Set** – подтверждает показанный на экране ASCII знак/символ, переходит к редактированию следующего символа из названий калибровки.

Кнопка **Next** – показывает на экране следующий ASCII символ.

Редактирование заканчивается введением восьмого символа имени калибровки. Программа возвращается в начало меню для создания имени калибровки.

7.2.3.5. Set Base Frpnt.

Служит для редактирования базовой точки замерзания. Используется приложение для вычисления добавленной воды и определения точки замерзания.

7.2.4. Tests

Предназначение – запускает разные тесты.

7.2.4.1 Test pump

Предназначена для запуска тестирования насоса. Число проверенных циклов всасывание / высасывание выводиться на экране.

7.2.4.2. Ultrasound

Тест ультразвуковой системы. Проводится в производственных условиях.

7.2.4.3. Set Amplitude.

Предназначена для настройки амплитуды ультразвука. Проводится в производственных условиях либо от клиента (после замены сенсора) соответственно документа SetCell.pdf.

7.2.4.4. RS232 COMPort

7.2.4.5. Keypad

7.2.4.6. USB Flash



Используйте это меню после изучения вышеуказанного документа.

7.2.5. PH Meter & Co Meter.

Измерение рН является дополнительной способностью анализатора и предоставляется потребителю по его заявке. См. Прил. 6 и 7.

7.2.6. Exit

Нажав кнопку Exit можно выйти из программы и перейти к верхнему меню.

7.2.7. Setup menu

Analyzer Setup

Special
modes

Calibration
Cycle
Reports
Shut Down

Corrections

Calibration 1

Fat
SNF
Density
Lactose
Salts
Proteins
Water

Calibration 2

Fat
SNF
Density
Lactose
Salts
Proteins
Water

Calibration 3

Fat
SNF
Density
Lactose
Salts
Proteins
Water

Temperature
Cond
measure

Settings

Net number
COM1 mode
LCD Setup

Contrast fast
Contrast fine
B.Light fast
B.Light fine

Recalibrate

Calibration 1
Calibration 2
Calibration 3
Edit samp's 1
Edit samp's 2

	<ul style="list-style-type: none"> Edit samp's 3
Edit FrPoints	<ul style="list-style-type: none"> FrPoint Calibr1 FrPoint Calibr2 FrPoint Calibr3
Save/Rest Cal	<ul style="list-style-type: none"> Save Calibr 1 Save Calibr 2 Save Calibr 3 Rest Calibr 1 Rest Calibr 2 Rest Calibr 3
Fan Temp	
Offs	
Settings	
Page2	<ul style="list-style-type: none"> Final clean cnt Auto Print Res Larg Res En/Dis Set Calibr Name Option Select
	Sel Pump Speed
	<ul style="list-style-type: none"> Speed for Cal 1 Speed for Cal 2 Speed for Cal 3 HFSpeed for Cal OutSample Delay
	Reslt Precision
	<ul style="list-style-type: none"> Fat - Precision SNF - Precision Den - Precision Lac - Precision Sol - Precision Pro - Precision AdW - Precision
	Properties
	<ul style="list-style-type: none"> PCB Main Identi PCB LCD Identi
Tests	<ul style="list-style-type: none"> Test pump Ultrasound Serial Prntr KeyPad Displays Parallel Prn
pH & Co Meter	

pH
Calibration
pH
Measuring
pH
En/Disable
pH U Display
pH Test U[V]
Co Meter
Calibr
Co Meter
Test
Co Meter
En/Dis

Accessories

Weight scale

Raw Test
Calibration
Measure
On Line En/Dis

Battery

Measure Bat U
Ctrl Enabl/Dis

RT Clock

Display Time
Adjust Time
Adjust Date

8. ВВЕДЕНИЕ ДАННЫХ С ПОМОЩЬЮ КЛАВИАТУРЫ И РАСПЕЧАТЫВАНИЕ РЕЗУЛЬТАТОВ

8.1. Работа с клавиатурой

Для удобства оператора на приборе есть клавиатура.

С ее помощью можно ввести четырехцифровой номер поставщика (от 1 до 9999) и поставленные им литры (от 0.1 до 9999.9 литров) с точностью до 0.1 литра.

Нужно ввести эти данные перед стартовкой измерения. Для этого нужно:

1. Нажать кнопку **#** на клавиатуре, после чего на дисплее прибора появляется следующее:

**Enter Data
Del N:**

2. Оператор должен ввести номер поставщика.

3. После нажатия кнопки **#** на клавиатуре, на экране появляется:

**Enter Data
Del N:xxxx
Liters =**

4. Оператор должен ввести литры и нажать кнопку **#** на клавиатуре. На экране выводится следующее:

**Del N:xxxx
Liters=yyyy.y
Are you sure?
0-No Yes- #**

Где:

xxxx - введенный оператором номер поставщика.

yyyy.y - введенные оператором литры.

У оператора есть следующие 2 возможности:

1. Отказать введенные данные нажатием кнопки **0** на клавиатуре и начать вводить их снова.

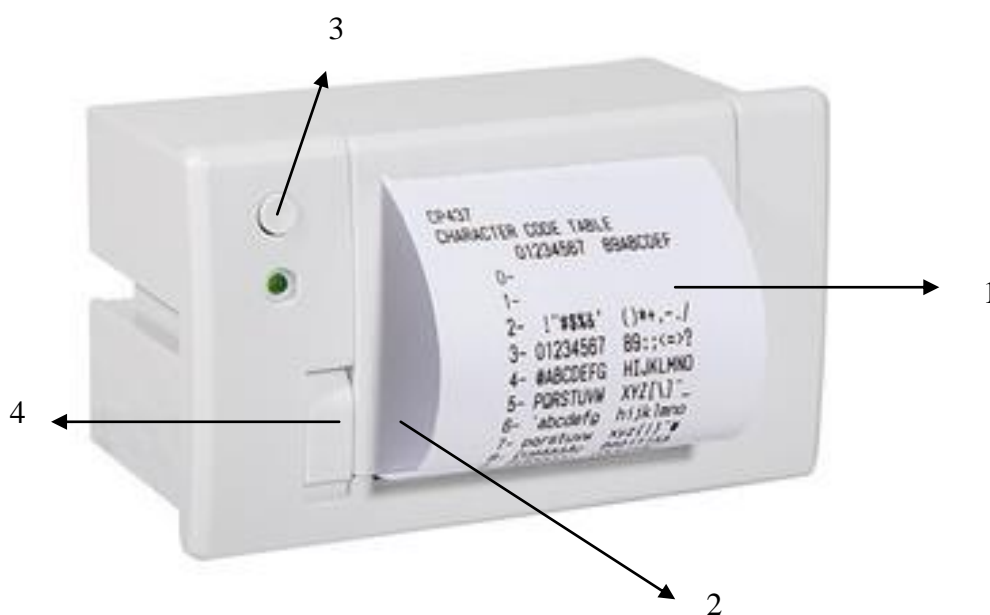
2. Подтвердить введенные данные нажатием кнопки **#** на клавиатуре, после чего на экране выводится текущая выбранная калибровка. Прибор готов для стартовки измерения. Для этого нажать кнопку **Enter** или кнопку **#** на клавиатуре. После окончания измерения, данные о поставщике распечатывают на принтере.

8.2. Работа с принтером

8.2.1. Основные характеристики принтера

Метод печати	Термо
Вид бумаги	Терморулоны, чувствительная к теплоте сторона снаружи
Рекомендуемые виды бумаги	От 55 г/м ² до 70 г/м ²
Ширина	57,5 мм ± 0,5 мм

Фиг. 9 Контрольная панель принтера



1. Распечатка результатов
2. Механизм для подачи бумаги
3. Кнопка для печати
4. Кнопка для открывания крыши

Смена рулона

Для смены рулона соблюдайте следующую последовательность:



1. Нажмите кнопка как показано на фигуре.



2. Позиционируйте рулон бумаги когда убедитесь, что она разварачивается в правильном направлении.
3. Оторвите бумагу и закройте крышку.

8.2.2. Последовательность действий при распечатке.

Встроенный принтер включается автоматически с включением питания прибора. После окончания измерения результаты распечатываются автоматически. Если нужно повторить распечатку тех же результатов оператор должен нажать кнопку 1 на встроенной клавиатуре (каждое нажатие кнопки 1 на клавиатуре будет распечатывать последние измеренные результаты). Кроме того, копия распечатки можно сделать, нажав на кнопку А или выбрав команду "Печать" из главного меню (Выбор режима работы).

9. ДОПОЛНИТЕЛЬНЫЕ ВОЗМОЖНОСТИ АНАЛИЗАТОРА МОЛОКА

9.1. Подключение к питанию 12 V.

В местах где нет электричества анализатор можно связать с аккумуляторной батареей автомобиля или к другому внешнему 12 V питанию. Для этой цели используйте кабель поставляемый с анализатором.

9.2. Подключение к IBM PC.

Анализатор молока можно связать к IBM PC при помощи соединительного кабеля RS232 . Для осуществления связи:

1. Выключите анализатор молока и компьютер;
2. Свяжите кабель RS 232 к серийному интерфейсу и к компьютеру;
3. Включите оба устройства.

Теперь Анализатор молока готов для коммуникации с IBM PC. Этого достаточно для запуска фирменной программы, сбора и архивирования результатов измерений.

9.3. Подключение дополнительного серийного принтера.

Для распечатывания результатов измерения, к анализатору можно подключить серийное печатающее устройство – например ESC/POS Serial printer фирмы Datscs или Seiko. Интерфейсное сопряжение для связи с принтером находится на задней панели анализатора (смотри фиг. 2,12 “Серийный интерфейс для принтера”). Питание принтера (только о ДАТЕКС) осуществляется через разъем “12-вольтовый выход к принтеру”, расположенный на задней панели анализатора – фиг. 2,14. Сопряжение осуществляется при помощи кабелей, поставленными фирмой-производителем. Если принтер будет питаться директно с электрорической сети, то анализатор и принтер должны быть включены к одной и той же электрической фазе.

Параметры обмена как следует: 9600 bps, No parity, 8 bits, 1 stop bit. Обмен осуществляется только в одном направлении (посредством одной только линии) - анализатор только посылает данные, а принтер только принимает их.

9.4. Подключение матричного принтера (опция).

Если прибор работает в центрах собирания молока, где нагрузка большая, объем распечатываемых индивидуальных квитанций для платы и отчетов большой, предлагаем как функцию включение стандартного

матричного принтера (расходы бумаги были бы меньше, для большей надежности при высоких нагрузках).

Интерфейсный вход/гнездо для связи с принтером находится на задней панели анализатора “Параллельный интерфейс для принтера”.

9.5 . Измерение проб высокой жирности (опция)

Стандартное выполнение прибора это для измерения проб с жирностью - до 25%.

По заказу, прибор можно выполнять измерения с более высокой жирностью – до 45%. Потребитель может выбрать какие калибровки будет измерять прибор. С высокой жирностью или со стандартной, а также в процессе использования менять режим измерения, т.е. переходить от измерения нормальной масленности к высокой и обратно. Видимый для оператора результат от этого перехода это разница в скорости при всасывании пробы. Для этого проба с высокой жирностью должна быть нагрета предварительно до температуры 30C +- 3C. Выбор режима исполняется с Setup на приборе, используя следующие меню:

Setup->Settings->Settings

Page2->Option

Select->SelPumpSpeed->Speed for Cal x

при этом на дисплее появится следующее:

<p>Calibr x Pump Speed</p> <p>Normal OK HiFat</p>
--

Нажатием соответствующей кнопки, оператор может выбрать вид измерения и выйти из меню. При изменении вида измерения данной калибровки нужно сделать калибровку прибора для соответствующей скорости. При калибровке для измерения пробы с высокой жирностью, перед тем как приступить к процедуре калибровки, оператор должен выбрать меню

Setup->Settings->Settings

Page2->Option

Select->SelPumpSpeed-> HFSpeed for Cal

с которым прибор переходит в режим калибровки для проб с высокой жирностью. Этот режим калибровки работает до отключения прибора от сети, т.е. для калибровки высокой жирности он должен задаваться заново.

9.6. Работа при наличии встроенной аккумуляторной батареи (опция).

По заказу, в прибор можно встроить аккумуляторную батарею, которая обеспечивает работу независимо от электрической сети. В этом случае, переключатель Power на задней панели служит для close / open в цепи внешнего питания. После включения в сеть оператор должен нажать кнопку Start на лицевой панели анализатора, чтобы стартовать анализатор.

Выключить прибор можно следующим образом:

- через прибор – отключением переключателя Power на задней панели прибора.
- через программу – опция Shut Down в меню для выбора калибровки и режима работы.

После нажатия и задержания кнопки Enter (при выборе калибровки), на дисплее появляется следующее

```
Milk selector
Cal1 – Cow
Cal2 – Sheep
Cal3 – UHT
-----
Cleaning
Final clean
Shut Down
```

Выбрав опцию Shut Down оператор может выключить питание прибора.

В случае исчезновения внешнего питания из электрической сети, анализатор автоматически переходит на прямое питание от батареи. Возможные режимы работы с батареей:

1. Прибор получает питание от батареи, работает нормально, на дисплее появляется сообщение

```
Battery Powered
```

2. прибор в режиме sleep – не принимает команд, только ожидает перемену в напряжении (питание осуществляется от импульсного блока для зарядки батареи), на дисплее появляется сообщение

Low Battery

3. напряжение в батарее упало ниже допустимого, прибор выключается сам. Перед этим за короткое время на дисплее появляется сообщение

Out of Battery

9.7. Автоматическое взвешивание молока весами.

К анализатору могут быть включены весы, с которыми можно взвесить молоко поставщика, непосредственно перед измерением его параметров. Для нормального использования весов, оператор должен выполнить следующие две процедуры:

- подготовка и проверка весов для работы
- взвешивание доставленного молока.

1. Подготовка и проверка весов для работы.

Весы должны быть поставлены на твердую поверхность и горизонтально с помощью ее винтовых ножек. Проверка весов делается двумя эталонами –легкий и тяжелый, например 5 и 50 кг, в режиме: Setup ->Accessories->Weigh Scale->Measure (это OFF Line режим измерения). Если обнаружена неточность, нужно перейти к калибровке весов, описанной ниже.

2. Взвешивание доставленного молока.

Процедура работы аналогична работе при введении данных о поставщике через дополнительную клавиатуру. Разница в том, что вес молока отправляется от весов автоматически.

Последовательность работы следующая: Включается анализатор для нормальной работы. На весы ставится сосуд, в который будет собираться молоко от отдельных поставщиков, например вместимостью 80 литров. После того как анализатор будет готов к работе, оператор нажимает кнопку “#” (Enter) на цифровой клавиатуре. На дисплее появляется следующее:

**Enter Data
Del N:**

Оператор должен ввести номер поставщика и закончить нажатием кнопки “#” (Enter) на цифровой клавиатуре. На экране появляется следующее:

Net =xx.xxx [kg]
Tare =yy.yyy[kg]
Totl =zz.zzz[kg]
0-Tare #-
OK

Где:

xx.xxx – вес принятого молока от поставщика.

yy.yyy – вес тары (сосуд для собирания молока плюс молоко предыдущих поставщиков, если в сосуде есть такое) zz.zzz – сумма Нетто + Тара

При первом измерении, Net будет показывать вес сосуда, а Tare будет показывать 0. Для этого оператор должен нажать кнопку Tare, этим весы отариваются и они готовы для взвешивания молока поставщика, т.е. Net показывается 0. Наполняется мерительная чашка для пробы, а остальное количество молока выливается в сосуд, находящийся на весах. На дисплее появляется изменение показания на Net. Оператор ждет пока весы успокоются и нажимает кнопку “#”. На экране появляется следующее

Net =xx.xxx [kg]
Tare=yy.yyy[kg]
Totl=zz.zzz[kg]
0-Tare #-
OK

где в конкретном случае

xx.xxx – вес принятого молока от первого поставщика, напр. 20.00кг.

yy.yyy – вес тары (сосуд для собирания молока)

zz.zzz – сумма Нетто + Тара

После показания данных на весах, оператор нажимает кнопку “#”, после чего на дисплее появляется следующее

Del N:aaaa
Kg=yy.yy
Are you sure?
0-No Yes-#

Оператор делает проверку данных и при необходимости их поправки нажимает кнопку “0”, этим возвращается в начальное меню для введения

номера поставщика. Нажатием кнопки “#” данные подтверждаются и на экране появляется следующее:

Measure:CalName
Start:Enter or *

Оператор должен поставить мерительную чашку с пробой в прибор и стартует измерение. Прибор измеряет и показывает результаты как в нормальном режиме. На распечатке результатов появляются два новых ряда:

Litres.....19.4
Kilograms.....20.00

Нужно иметь ввиду, что формула для вычисления литров измеренного веса:

$$\text{Litres} = \text{Kilograms} / \text{Density}$$

где:

Density измеренная анализатором плотность для соответствующей пробы.

При следующем поставщике, оператор должен нажать “#” и опять стартовать процедуру введения номера поставщика и взвешивание. В этом случае весы уже отарены автоматически и готовы для принятия новой доставки. Так процедура повторяется для всякого поставщика. Когда сосуд на весах наполнится, его нужно вылить в холодильную ванну. После этого сосуд опять ставят на весы и нажимают кнопку для нового отаривания.

Опции для управления работы с весами

Задают через Setup на анализаторе. Стартуют после перехода по следующим меню:

Setup ->Accessories->Weigh Scale:

Raw Test - тест для управления весами. В основном предназначен для производственных условий.

Calibration – служит для калибровки (если замечено отклонение) весов. Для этой цели нужно иметь два эталона, напр. 5 и 50 кг.

После старта на экране появляется следующее:

Weight Scale Cal
Put Low Weight

Weight =zz.z

Оператор должен ввести кнопками Up, Down, Enter (также как при калибровке других опций анализатора) показание более легкого эталона, в данном случае 05.000. После этого, на последнем ряду дисплея появляется:

ADC=xxxx.x Set

где::

xxxx.x – калиброванные данные весов

Оператор ждет установки показания и нажимает кнопку под надписью Set. После чего, переходит к повторению процедуры с более тяжелым эталоном, т.е. 50.000 кг. После установления данных и нажатия кнопки Set, выводит сообщение об окончании калибровки. Весы готовы к работе.

Measure – Off Line режим измерения, т.е. анализатор используется как универсальные весы. В этом режиме нужно периодически проводить контроль весов с эталонными тяжестями..

On Line En/Dis – разрешает/запрещает On Line работу весов (автоматическая подача килограммов от весов к прибору, после введения номера поставщика). Если выбрана опция Enable, работаешь по-выше описанному принципу. Если нет, оператор может ввести вручную литры и номера каждого поставщика.

9.8 Работа при наличии встроенной системы для сохранения и генерирования отчетов – Report System (опция).

По заявке в прибор можно встроить хард, позволяющий сохранение результатов 1000 измерений, на базе которых подготавливаются отчеты. Сохранение результатов выполняется автоматически после окончания измерения, а управление через следующую систему меню:

Special modes
Calibration
Cycle
Reports

9.8.1. Setup menu structure

Special modes

...

Reports
 Init
 Report En/Dis
 Busy/Free Recs
 New Report
 Reject Deliv N
 Del last Meas
 Report Options
 Prn Single rep
 Sel Out Device
 Lines On Page
 Empty Lines Bot
 Delay New Line
 Delay Pr Header
 Print Deliv N
 Generator
 Fat&SNF Rate
 Set Coeffs
 Rep for Calibr
 Short Report
 Large Report
 All Large Rep
 Shift Selector
 Print Page Num
 Tools
 Send Rec to PC

9.8.2. Общие понятия.

Система генерирует отчеты на базе сохраненных результатов. Результаты можно отправлять к:
серийному принтеру
параллельному принтеру
через RS 232 к IBM PC.

На базе Fat и SNF и доставленных литров молока (вычисленных из взвешенных весами килограммов молока или введенных непосредственно), система вычисляет каждое измерение отдельно:

$$\text{Rate} = \text{Fat} * \text{CoefFat} + \text{SNF} * \text{CoefSNF} \quad (1)$$

$$\text{Amount} = \text{Rate} * \text{Litres} \quad (2)$$

Через опцию Prn Single rep можно разрешить или запретить добавление этих результатов при печати остальных результатов измерения после каждого измерения на серийном принтере.

Для каждого измерения из архива, система вычисляет:

$$\text{Total Rate} = (\text{Rate1} * \text{Litres1} + \text{Rate2} * \text{Litres2} \dots) / (\text{Litres1} + \text{Litres2} \dots) \quad (3)$$

$$\text{Total Amount} = \text{Amount1} + \text{Amount2} \dots \quad (4)$$

$$\text{Average SNF} = (\text{SNF1} * \text{Litres1} + \text{SNF2} * \text{Litres2} \dots) / (\text{Litres1} + \text{Litres2} \dots) \quad (5)$$

Вычисления делаются для каждой калибровки отдельно. Усредненные результаты для Fat и SNF могут использоваться для контроля всего собранного молока.

Для старта работы системы отчетов, оператор должен разрешить ее работу (Report En/Dis), и анолировать старый архив (New Report). Используя IBM PC (через RS232 кабель), потребитель может ввести имя Центра для Собирания молока и имена двух рабочих смен (например Перед обедом, 1, 2 т.д.)

Во время работы оператор может стереть результат последнего измерения из архива (если это необходимо). Перед тем как начать генерацию отчетов, нужно ввести коэффициенты, по которым делают вычисления (Set Coeffs). После окончания рабочей смены, оператор может отпечатать Short или Large Shift Report. Оператор имеет возможность убрать номер уже выбранного поставщика из отчета. (Reject Deliv N).

9.8.3. Описание отдельных меню:

Группа Init:

Report En/Dis – разрешает / запрещает работу системы архива и отчетов.

Report Enable		
Yes		
No	OK	Yes

Busy/Free Recs – показывает количество занятых и свободных мест в архиве. Их общая сумма – 1000. При включении питания на дисплее появляется количество свободных записей. При реальном измерении, потребитель может управлять текущим номером архива, используя „Page 2 Results”

Show Records	
Busy: 0038/0000	
Free: 0962	
Exit	

где:

Busy xxxx / yyyy

xxxx - количество измерений, которые будут использоваться при регенерировании рапортов

уууу - количество измерений, которые не будут использоваться при регенерировании, т.е. объявлены не действительными командой Reject Deliv N

New Report – стирает старый архив. И так количество свободных записей для сохранения результатов становится 1000.

Start New Rept		
No		
No	OK	Yes

Оператор должен быть очень внимательным с этой командой, так как выбором Yes стирается архив всех предыдущих измерений.

Reject Deliv N – измерение, сделано для выбранного номера поставщик исключается из отчетов.

Reject meas for
Del N:

Del last Meas – стирает архив последнего измерения. Если эта команда будет повторена стирается результат предыдущего измерения и т.д. пока архив не придет в первоначальное (пустое) положение .

Del Last Meas
OK! Free = xxxx
Exit

где:

xxxx – количество свободных мест в памяти для записывания результатов измерения..

Report Options:

Prn Single rep – разрешает/запрещает распечатывание на серийном принтере на Rate и Amount для каждой пробы, сразу же после окончания измерения.

Prn Single Rep

No		
No	OK	Yes

Del last Meas – стирает архив последнего измерения. Если команда повторится, стирается архив предпоследнего измерения, и.д. до аннулирования целого архива.

Del Last Meas		
OK! Free = xxxx		
Exit		

где:

xxxx – количество свободных мест в памяти для записывания результатов измерений.

9.8.4. Варианты отчетов:

Prn Single rep – разрешает/запрещает распечатывание на серийном принтере результатов Rate и Amount для каждой , сразу же после окончания измерения.

Prn Single Rep		
No		
No	OK	Yes

Sel Out Device – выбор выходящего устройства для Large Shift Report – может быть параллельный принтер или IBM PC.

Select Output		
For Report:		
IBM PC		
LPT	OK	IBM PC

Lines On Page – задает количество рядов на одной странице для Large Report

Lines on Page		
64		
-	OK	+

Empty Lines Bot – определяет количество свободных рядов в нижней части страницы.

Empty Lines Bot		
0		
-	OK	+

Delay New Line – задержка принтера после перехода на новый ряд. Измеряется в mS.

Delay LPT for NLine[ms]:

Delay Pr Header – задержка принтера при печати заглавия на странице. Измеряется в mS.

Delay LPT prn Header[ms]:

Важно:

Нормальные стоимости этих параметров – 0. При использовании старых моделей принтеров (without input memory buffer), нужно задать задержку, напр. 400, чтобы согласовать скорости принтера и прибора.

Print Deliv N – prints on serial printer results from measurements (the same after real measurement).

Print meas for
Del N:

Оператор должен ввести номер поставщика, результаты которого хочет распечатать снова. Если нет такого поставщика, на экране появляется сообщение:

Not Available
Exit

Группа Generator Fat&SNF Rate:

Set Coeffs – задает коэффициенты CoefFat и CoefSNF с помощью которых вычисляют отчет.

```
Fat&SNF Rate
Fat Co= 1.000
Edit   Save   Exit
```

Rep for Calibr – выбор калибровки, для которой вычисляют отчет.

```
Select Calibr
For Report:
1.Cow
Select           Exit
```

Short Report – Печатает на серийном принтере отчет для архива, вычисленный по формулам (3) и (4), для каждой калибровки отдельно. Печатаются только последние обобщенные результаты, без подробностей о каждой пробе. Используется при необходимости быстрой обработки измерений для получения обобщенных результатов. Пример для распечатывания:

```
MCC Name
Report Fat & SNF
Shift Name
Calibr Cow
FatCo= 1.000
SNFCo= 2.000
Records=6
Litres=13.50
Amount=160.27
Average Fat= 2.35
Average SNF= 4.76
```

Large Report – вводится на выбранный выходящий прибор (Sel Out Device) подробный отчет о каждой пробе отдельно из выбранной из (Rep for Calibr) калибровки. Отчет можно отправить к LPT или IBM PC (через RS 232).

Пример для распечатывания:

```
SHIFT REPORT Calibr: Cow Time Date Page Number
MCC Name Shift name
```

```
-----
> N: ! DelN: ! Ltrs ! Fat % ! SNF ! Rate ! Amount !
-----
```

> 1	!	5	!	2.1	!	2.35	!	4.76	!	11.87	!	24.93	!
> 2	!	12	!	2.8	!	2.59	!	4.71	!	12.01	!	33.63	!
> 3	!	66	!	5.2	!	2.14	!	4.79	!	11.72	!	60.94	!
> 4	!	266	!	3.4	!	2.49	!	4.75	!	11.99	!	40.77	!

Total Litres = 13.5	Total Amount=160.27
Average Fat= 2.35	Average SNF= 4.76
FatCo = 1.00	SNFCo= 2.00

где:

столбик N: порядковый номер измерений

столбик DelN: номер поставщика, сортирована по восходящему ряду номеров

столбик Ltrs поставленные литры

столбик Fat% измеренный Fat в процентах

столбик SNF% измеренный SNF в процентах

столбик Rate вычисленный Rate (по формуле 1)

столбик Amount вычисленный Amount (по формуле 2)

Total Litres сбор поставленных литров. Литры получаются из взвешенных килограммов по формуле:

$$\text{Litres} = \text{Kilograms} / \text{Density}$$

Где:

Density измеренная плотность пробы

Total Amount сумма всех вычисленных Amount (по формуле 4)

Average Fat усредненная стоимость Fat, вычисленная по формуле 3

Average SNF усредненная стоимость SNF, вычисленная по формуле 5

FatCo, SNFCo стоимости коэффициентов, используемых в формуле 1

All Large Rep – выводит на выбранный выходящий прибор (Sel Out Device) подробный отчет о каждой пробе отдельно из всех калибровок (Rep for Calibr).

Shift Selector – потребитель выбирает какое име (Смена 1 или 2 – выведена из IBM PC) отпечатать на каждом списке из LPT отчета. Через программу LS-SetReports.exe (см. ее описание) оператор может поправить имя центра для собирания молока и уникальные имена двух рабочих смен.

<p>Select Shift For Report: Morning Mornng OK Eveng</p>
--

Print Page Num – генерирует полный report, но начинает его отпечатывание из выбранной оператором страницы.

**Print Report
Page Num:**

Группа Tools

Send Rec to PC – отправляет весь архив по RS 232 к IBM PC. Результаты отправляются по порядку по которому сделаны, без сортировки и обработки. В IBM PS должны быть получены из программы resLS (LS-Data Collection System). Эти данные не обработаны системой генерирования reports, а архив в raw data from measurements. Собираются в файле, готовом для обработки от MS Excel (см. описание програм resLS).

Send recs to PC

Exit

9.9. Встроенные часы (опция).

По заявке, в прибор можно встроить часы, которые показывают астрономическое время и число. Питание часов осуществляется батареей, так что не важно включен анализатор или нет. Преимущество этого прибора в том, что на распечатке результатов измерения указано точное время, когда оно сделано, например :

```
Time: 18:14:33
Date: 22:03:2007
Lactoscan MCC30
Serial Number:0002
Calibr 1 Camel
Results:
Fat.....00.00%
SNF.....00.00%
Lactose.....00.00%
Solids.....00.00%
Protein.....00.00%
Temp. Sample...21.0°C
```

Встроенные часы управляются из Setup на приборе, из главного меню Accessories, подменю RT Clock. При его выборе на дисплее появляется следующее:

**Display Time
Adjust Time
Adjust Date
Exit**

Через эти меню, оператор может показать на дисплее текущее время и число, если нужно – сверяет их. Время показывается в формате:

**hh:mm:ss
dd:mm:yy
Exit**

где:

hh - текущий час
mm - текущие минуты
ss - текущие секунды
dd - текущий день
mm - текущий месяц
yy - текущий год

9.10. USB память (опция).

Эта опция позволяет включать стандартные USB Flash Drive (Pen Drive) к анализатору молока. Его использование обеспечивает автоматическое создание (без вмешательства оператора) в полный архив измерений, выполненных анализатора. Действия вкл / выкл USB Flash Drive похож на работу с компьютером. Как только оператор включит на передней панели USB Flash Drive, анализатор молока начинает записывать результаты каждого измерения. Если оператор не желает больше записывать результаты, просто должен вынуть USB Flash Drive.

Данные измерений сохраняются в файл MS Excel. Имя файла состоит из даты, когда измерение производится (если встроенные часы). Например - 111213.xls означает, что файл был создан в 2011 (две последние цифры года), 12-й месяц - декабрь, 13 день.

Поля результаты сортируются по программе resLS, т.е. файл, который создает в памяти ту же структуру и может быть обработан одной и той же программой, которая используется при

составлении результатов компании (см. Руководство к resLS.exe). Описание полей Результаты приведены в файле LS-USB.XLS.

Разница в том, что во время измерения при наличии флешки нет необходимости в том, чтобы прибор был постоянно связан с компьютером. При наличии более чем одного анализатора, к каждому анализатору может быть подключена флешка и после окончания работы файлы из каждой флеш могут быть обработаны на одном компьютере.



Мы рекомендуем использовать эту опцию, в сочетании с часами реального времени и клавиатурой. Наличие часов обеспечивает сохранение времени в котором сделано измерение. Регулировка времени может быть внесена в Туле LS-AdjustRTClock.exe (см. мануала к). Если клавиатура, может войти в число поставщиков (или номер / идентификатор образца) - число от 1 до 9999 и л / вес образца. Есть нет никаких требований для данного типа и производителя флэш-памяти. Отсутствует требование к объему. Накопителями могут быть и другие файлы, участвующих в электронной системе MS Windows. Ориентировочно, результаты одного измерения, занимает менее 100 байт. Так, например, флэш-накопитель на 8 Гб, позволяет хранить более 80 000 000 измерений, что делает его неограниченным с точки зрения архива результатов измерений.

Рекомендуется использовать эту опцию в сочетании с часами реального времени и клавиатурой. Наличие параметра часы гарантирует архиву время, когда измерения были взяты. Настройку часов можно сделать с помощью программного обеспечения инструментом LS-AdjustRTClock.exe (см. его руководства). При наличии клавиатуры, номер поставщика может быть введен (или какой-то номер / идентификатор образца) - число от 1 до 9999 и л / кг молока.

Нет требований для типа и производителя флэш-накопителя, а также его хранения. Другие файлы, которые работают под MS Windows могут также присутствовать на флэш-диске.

Ориентировочно, результаты одного измерения, занимают менее 100 байт. Например, флэш-диск на 8 Гб, может хранить более 80 000 000 измерений, что делает его неограниченным с точки зрения архивирования результатов измерений.

Используйте эту опцию только с портативной флэш-памятью. Не подключайте к этому порту другие устройства USB.



Используйте эту опцию только с портативной флэш-памятью.
Не подключайте к этому порту другие устройства USB.

Приложение 1. Определение некоторых показателей с помощью формул

Установлено, что между отдельными ингредиентами молока и его плотностью есть некоторая зависимость, которую можно выразить при помощи математического равенства. На этой основе созданы разные формулы, испытанные и подтвержденные классическими методами анализа. Мы рекомендуем Вам следующие из них:

1. Определение содержания СОМО.

Для определения СОМО – используется корреляционная зависимость, которая существует между плотностью молока, количеством молочного жира и СОМО (сухого обезжиренного молочного остатка). Зная плотность и жирность, можно вычислить СОМО.

Существует несколько формул разной применяемости, как следует:

А) Если нам известны количества сухого вещества и жира

СОМО получается если из сухого вещества вычесть процент жира.

$СОМО = С.в. - М (\%)$, где

С.в. – содержание сухого вещества, в (%),

М - содержание жира, в (%),

Эта формула используется для определения содержания СОМО в сыворотке, пахте и сливках.

Б) Если нам известны значения жирности и плотности (наиболее часто используемый метод в случаях не требующих максимальной точности), мы рекомендуем Вам использование следующей формулы:

Эта формула



универсальна и актуальна для молока почти всех пород коров и овец в мире.

Определение содержания лактозы

Мы рекомендуем Вам использование следующих формул:

А) для коровьего молока

Лакт. = $СОМО * 0,55 (\%)$, где

СОМО – значение сухого обезжиренного молочного остатка, в (%),

0,55 - постоянный коэффициент.

Б) для овечьего молока

Лакт. = $СОМО * 0,45 (\%)$, где

СОМО - значение сухого обезжиренного молочного остатка, в (%),

0,45 - постоянный коэффициент.



Этот коэффициент актуален для пород овец на территории Балканского полуострова.

2. Определение содержания минеральных солей

Рекомендуем Вам использовать следующие формулы:

А) для коровьего молока

Мин.соли. = СОМО * 0,083 (%), где

СОМО - значение сухого обезжиренного молочного остатка, в (%),

0,083 - постоянный коэффициент.

Б) для овечьего молока

Мин.соли. = СОМО * 0,075 (%), где

СОМО - значение сухого обезжиренного молочного остатка, в (%),

0,075 - постоянный коэффициент.



Этот коэффициент актуален для пород овец на территории Балканского полуострова.

3. Определение содержания общего белка

Рекомендуем Вам использовать следующие формулы:

А) для коровьего молока

Белок = СОМО * 0,367 (%), где

СОМО - значение сухого обезжиренного молочного остатка, в (%),

0,367 - постоянный коэффициент.

Б) для овечьего молока

Белок = СОМО * 0,475 (%), где

СОМО - значение сухого обезжиренного молочного остатка, в (%),

0,475 - постоянный коэффициент.



Этот коэффициент актуален для пород овец на территории Балканского полуострова.

Приложение 2. Определение точки замерзания

1. Метод определения

Анализатор молока определяет точку замерзания каждой пробы и количество добавленной воды. Анализатор молока не измеряет точки замерзания, а вычисляет ее на основании компонентов, от которых она зависит. Основными компонентами молока являются: вода, лактоза, жиры, протеины минералы (соли) и кислоты. Точка замерзания зависит только от растворенных компонентов в молоке и от количества растворителя (в молоке таким является вода). Ультразвуковая технология позволяет измерить непосредственно жирность, протеин, лактозу + соли (растворимые компоненты - единственные, которые оказывают влияние на точку замерзания), а количество растворителя в % определяется как 100% сухого вещества в %; а сухое вещество в % = лактоза % + жирность % + протеины % + соли % + кислоты %.

Без понимания смысла точки замерзания – определенная или показываемая прибором добавленная вода может легко ввести в заблуждение относительно значения этого параметра.

2. База определения:

Молоко замерзает при более низких температурах чем вода. Средняя точка замерзания сырого молока в большинстве регионов – около – 0,540°C. Среднее значение для вашей области называется “базисной” точкой замерзания. Точка замерзания молока является “физиологической константой”. Однако это не означает, что она не изменяется вообще. Так как питание, порода, сезон, время лактации, климат, взятие пробы (начало, середина или конец лактации) влияют на все эти стоимости, чем большим количеством проб пользуемся с целью получения этой средней стоимости, тем надежнее будет она в качестве базы. Следовательно базисная точка замерзания – это среднее значение точек замерзания проб молока многих коров. Когда в лаборатории проверяют производителя, они только сравнивают среднее значение коровьего молока производителя со средним значением токи замерзания.

Базисная точка замерзания устанавливается (определяется) местными здравоохранительными органами, Министерством сельского хозяйства (и другими); в некоторых случаях некоторыми университетами, отдельными производителями молока или их ассоциациями. Нередко допуск устанавливается в верхней границе базисной точки замерзания с тем, чтобы допустить некоторые отклонения в показателях молока, а так же ошибки в измерительных приборах и операторов.

Ассоциация Официальных Химиков – аналитиков не упоминает базисной точки замерзания, однако в настоящее время рекомендует верхнюю

границу замерзания $-0,525^{\circ}\text{C}$ (2,326 стандартных отклонений от недавно определенной средней точки для Северной Америки $-0,5404^{\circ}\text{C}$), ниже которой будет на 95% положительности, что попадут 99 % всех определенных точек замерзания молока без добавленной воды.

Если точка замерзания будет $-0,525^{\circ}\text{C}$, или ниже, можно допустить, что в молоке нет добавленной воды, или это можно утвердить при помощи тестов, указанных ниже. Если точка замерзания будет выше $-0,525^{\circ}\text{C}$, молоко должно быть обозначено – “предположительно с добавленной водой”; следует утвердить его как молоко без добавленной воды или как молоко без добавленной воды посредством нижеупомянутых тестов. Сделайте оценку крайних дневных колебаний точки замерзания для данного стада, для объединенного стада, или для обработанного молока о наличии добавленной воды.

“Предположительно с добавленной водой”, (как это описано выше) – это следует “потвердить” посредством тестов на натуральных молочных пробах, полученных при помощи методов АОАС.

После определения точки замерзания посредством Анализатор молока, для вашей пробы добавленная вода в Анализатор молока вычисляется при помощи следующей формулы:

$$\text{AddWater} = \frac{\text{FrPoint} - \text{FrPointBase}}{\text{FrPointCalc} - \text{FrPointBase}}$$

Здесь:

FrPointBase - это базисная точка замерзания

FrPointCalc - это измеренная точка замерзания



Если точка замерзания не определена корректно, то результат для добавленной воды - ошибочный. В этом случае результаты для FrPoint и AddWater не показываются на экране и на распечатке принтера. Если плотность измеренной пробы 0, то результат для Add Water не валиден и не показывается на экране и на распечатке принтера.

Пример:

Первый вариант.

Если вы заложили базисную точку замерзания -0.520°C (согласно с пунктом 5.9 директивы 92/46/ЕЕС), и измерена точка замерзания -0.540°C , тогда в соответствии с вышеупомянутой формулой получится – 3,8%. Так как отрицательная добавленная вода не существует, то прибор

показывает 0% добавленной воды. Причиной тому является допуск базисной точки замерзания; причины этого объясняются выше.

Если в то же молоко нальем 3,8% воды, при этой принятой базе, прибор измерит точку замерзания: -0.520°C , но снова покажет 0% добавленной воды.

Второй вариант.

Если база, заложенная посредством меню в прибор -0.540°C , и измерено так же -0.540°C , то прибор покажет 0%. При добавлении 3,8% воды, прибор покажет 3,8% добавленной воды.

Из вышесказанного следует, что очень важно заложить корректную базисную точку замерзания.



Показания прибора относительно наличия добавленной воды могут дать информацию в связи с сомнением насчет наличия таковой, а ее точную стоимость можно определить после взятия “пробы на ферме” и результат измерения точки замерзания пробы, измеренной посредством Анализатор молока, заложить в качестве базисной точки в формулу вычисления добавленной воды.

В таком случае результат полученный по этой формуле, даст абсолютное значение добавленной воды конкретного поставщика.

Приложение 3 Измерение pH

1. Общая часть.

pH метр - это измерительный прибор, показывающий степень кислотности или щелочности раствора. Измеряется по шкале с 0 до 14. Термин pH извлекается из математического символа отрицательного логарифма "р" и химического символа водорода H. Отрицательный логарифм активности водородного иона является формальной дефиницией pH.

2. pH электрод.

Для измерения pH, прибор нуждается в комбинированном электроде, совместимом с большинством pH электродов, которые имеют BNC конекторы и нулевой потенциал (pH, где милливольтный выход электрода равен 0) приблизительно 7 pH.

Электрод.

Электрод является самой важной частью pH измерения. С хрупкой стеклянной мембраной электрода надо обращаться бережно. С целью защиты стеклянной мембраны и поддержания ее работы, она покрыта защитным резиновым колпачком, содержащим подходящий для сохранения раствор.

Уход за электродом и его поддержка в исправном состоянии.

pH электроды чувствительны к засорению и их надо содержать в чистоте. Ни в коем случае нельзя дотрагиваться до склянки или тереть ее, так как это индуцирует электрический заряд.

Сохранение.

С целью получения наилучших результатов сохраняйте pH склянку мокрой. Оптимальным раствором для сохранения комбинированного электрода является буфер с pH 4 (прозрачная, а не розовая жидкость) с 225 граммов KCl в литре. Если нет под рукой KCl, можно использовать и поваренную соль - NaCl. Другие буферы, а также и вода из водопровода, тоже являются приемлемой средой для сохранения, но надо избегать сохранения в деионизированной воде. Защитный резиновый колпачок, наполненный буферным раствором, обеспечивает идеальное сохранение на длительное время.

После использования.

После измерения сделайте, с целью лучшего сохранения, следующие действия в указанном порядке:

A/ вымойте электрод и эталонное соединение в деионизированной воде.

Б/ посредством резинового кольца/колпачка для остановки закройте отверстие для заполнения электрода (они необходимы только при электродах с добавлением жидкости).

В/ сохраните электрод так, как это было указано выше.

Смена электролита (только для электродов с добавлением жидкости).

Эталонный электролит надо заменить после продолжительного употребления или в случае высыхания внутреннего электролита. Для этой цели сделайте процедуру в нижеуказанном порядке:

- уберите защитный резиновый колпачок/кольцо, чтобы открыть отверстие для заполнения электрода. Выньте эталонный электрод при помощи шприца.

- заполните новым электролитом.

Подготовка нового электролита:

- Откройте меньшую склянку с KCl.

- Добавьте деионизированной воды до уровня 20 ml.

- Закройте и взболтайте, чтобы растворить KCl.

- Добавляйте свежий электролит до уровня отверстия для заполнения.

Использованный эталонный электролит должен быть 3М(МОЛ) KCl.

- Наденьте снова резиновое кольцо.

Повторное использование электрода.

- Вымойте соединение деионизированной водой.



Если и после этих процедур вы не успеете восстановить нормальную чувствительность электрода, попытайтесь обновить его (смотри Обновление)

Чистка электрода.

Нетронутые механически электроды могут быть восстановлены для нормальной работы посредством одной или комбинацией из нескольких процедур:

- депозит из солей:Р

Растворите наслоения подержав электрод 10-15 минут в воде из крана. Прополоскайте целиком деионизированной водой.

- наслоения жира

Вымойте рН электрод водой и небольшим количеством моющего вещества. Верх электрода вымойте деионизированной водой.

- засоренное эталонное соединение.

pH электроды имеют соединение, которое позволяет внутреннему раствору из измерительного электрода вытечь наружу – в раствор, являющийся объектом измерения. Частицы в растворе могут заткнуть соединение. Если у вас возникнет подозрение о засорении соединения, лучше почистите его.

Нагрейте раствор KCl до 60-80°C. Поставьте сенсорную часть pH электрода в раствор на 10 минут. Оставьте электрод охладиться пока он находится в еще несогретом растворе KCl.

- наслоение протеинов

Подготовьте 1%-вый пепсиновый раствор в 0.1 М HCl. Оставьте электрод на 10 минут. Прополоскайте деионизированной водой.

Запуск электрода.

Если вы точно соблюдали процедуры по сохранению и уходу, то электроды могут быть использованы сразу. Если электрод не показывает данные нормально - возможно он дегидрировал. Его можно восстановить: подержите электрод в идеальном для сохранения растворе (например буфер pH 4 раствор) на час-два. Если это не поможет, это означает, что электрод нуждается в реактивации.

Обновляющая процедура.

- Утопите электрод (или взболтайте) во фреоне или алкоголе на 5 минут.
- Оставьте в воде из под крана на 15 минут.
- Утопите и взболтайте в концентрированной кислоте (HCl, H₂SO₄) на 5 минут.
- Повторите процедуру Б – в воде из крана на 15 минут.
- Утопите и взболтайте в сильной щелочи (NaOH) на 5 минут.
- Повторите процедуру Б - в воде из крана на 15 минут.
- Проведите тест в стандартном, делающем калибровку, растворе.

Под конец проведите тест посредством стандартного буферного раствора, чтобы установить являются ли полученные результаты приемлемыми. Можете повторить процедуры с В до Ж. максимум 3 раза. Если не наступит улучшение, то это будет означать, что это и была продолжительность жизни электрода. Замените его новым.

Продолжительность жизни электрода.

Из за присущих им свойств, электроды имеют ограниченную продолжительность жизни. Это будет зависеть от того, как вы будете обращаться с ним и от того, какой раствор будете измерять. Надо иметь ввиду, что электрод старится, даже если Вы не будете им пользоваться.

Обычно негодность изношенного электрода характеризуется получением неточных результатов или таких, которые не изменяются. Если они появятся, то электрод нельзя уже калибровать. pH электроды

хрупки и имеют ограниченную продолжительность жизни. Как долго будем пользоваться ими зависит от ухода за ними и от их употребления. Чем система грубее, тем короче жизнь зонда. По этой причине является хорошей идеей иметь под рукой резервный электрод, чтобы избежать простоев.

3. Буферные растворы

Буферами являются те растворы, которые имеют постоянные рН стоимости, а также способность противостоять изменениям уровня рН. Они используются для калибровки систем для измерения рН.

**Буферные растворы (стандарт Pharmscoroeia)
Для калибрования надо использовать только эти типы
буферных растворов!**

Описание	рН 7.00±0,01/20°C	РН 4.00±0,01/20°C
Состав	Медный диводород-фосфат, двунатриевый водород-фосфат,	Бура, раствор натриевого гидроксида
Температурные характеристики	10°C - 7.06	10°C - 4.00
	25°C - 6.99	25°C - 4.00
	20°C - 7.00	20°C - 4.00
	30°C - 6.98	30°C - 4.00
	40°C - 6.95	40°C - 4.00
	50°C - 6.91	50°C - 4.05

4. Калибровка рН электрода

РН электроды подобны батареям - они истощаются с течением времени и вследствие их употребления. Из за старения электрода его стекло меняет свое сопротивление. Вот почему периодически электроды нуждаются в калибровке. После калибровки в рН буферном растворе их надо корректировать. Калибровка является важной частью ухода за электродом. Она обеспечивает корректную работу не только электрода, но и системы.

Обычно рН метры требуют калибровки по трем специфическим рН стоимостям.

Одна из калибровок осуществляется обычно при рН 7, вторая и третья при рН4 и рН10.



Лучшим вариантом является выбрать ближайший к действительной рН стоимости измеряемой пробы буфер. Используйте стандартные буферы для калибровки, с температурой равной температуре пробы.

Об электродах **Sensorex**, с которыми стандартно укомплектован анализатор молока, прочитайте следующую информацию:

Выходы pH электродов варьируют в зависимости от температуры таким образом, каким это предвидит теория. При необходимости Sensorex может доставить держатели pH электродов со вделанными температурными компенсаторами. Необходимость в автоматической компенсации зависит от изменений температуры, от измеренной стоимости pH и от необходимой точности измерения.

Ошибка в pH, порожденная температурой, является функцией температуры, а также и измеренной стоимости pH; это видно в таблице ниже. При pH - приблизительно 7, нет ошибки вследствие температуры и, конечно, при постоянной температуре такой ошибки не будет. Чем больше меняется температура по отношению к температуре окружающей среды при калибровке, тем больше pH уходит в сторону от 7 и тем большей становится ошибка.

Необходимость в температурной компенсации определяют требования к точности для соответствующего приложения. Например, для измерения pH в несвежей воде, где pH варьирует между 5 и 9 при температуре, изменяющейся между 5 и 45 °C, максимальная ошибка для pH - 0.12. Если необходимой точностью является 0,5 pH, тогда автоматическая компенсация не нужна. Или, в измеряемой жидкости, где pH варьирует с 5 до 11 и температура с 25 до 75°C, тогда ошибка будет 0,6 pH; в таком случае может быть нужна автоматическая компенсация.

Таблица о температурной ошибке pH

°C	pH										
	2	3	4	5	6	7	8	9	10	11	12
5	.30	.24	.18	.12	.06	0	.06	.12	.18	.24	.30
15	.15	.12	.09	.06	.03	0	.03	.06	.09	.12	.15
25	0	0	0	0	0	0	0	0	0		0
35	.15	.12	.09	.06	.03	0	.03	.06	.09	.12	.15
45	.30	.24	.18	.12	.06	0	.06	.12	.18	.24	.30
55	.45	.36	.27	.18	.09	0	.09	.18	.27	.36	.45
65	.60	.48	.36	.24	.12	0	.12	.24	.36	.48	.60
75	.75	.60	.45	.30	.15	0	.15	.30	.45	.60	.75
85	.90	.72	.54	.36	.18	0	.18	.36	.54	.72	.90

0 pH диапазон ошибки

Меньше .1 pH диапазон ошибки

5. pH - полезная информация

Для наивысшей точности при измерения pH, следуйте следующим советам:

- Для измерения проб используйте ту же самую технологию, при помощи которой Вы делали калибровку;
- Внимательно соблюдайте продолжительность размешивания проб, временные интервалы и условия;
- Калибруйте буферами, близкими до температуры пробы;
- Периодически калибруйте pH-электрод, например раз в каждый час для точности в размере 0.01 pH, или один раз в день для точности 0.1 pH;
- Для калибровки используйте свежие буферы. Избегайте загрязнения буферных растворов и не используйте их по истечению срока их годности;
- Поддерживайте все связи сухими;
- Погружайте электрод достаточно глубоко в раствор, чтобы были уверены что эталонное соединение находится под поверхностью;
- Оставьте электроду достаточно времени чтобы он стабилизировался в стандартных и пробных буферах до того как Вы отсчитали результаты;
- Периодически очищайте электрод. Для электродов постарше оставьте больше времени для действия;
- Не используйте pH-электрода в растворах с флуоридными ионами при низком pH. Это обцарапает стеклянную мембрану;
- Сульфидные испарения могут проникнуть в электрод и загрязнить эталонный элемент. Сведите до минимума контакт с такой средой и часто меняйте эталонный электролит.

Молочная кислотность и pH

В этой таблице показана связь между стоимостями pH и °T

°T	отклонения	pH средняя стоимость	°T	отклонения	pH средняя стоимость
Сырое молоко			Пастеризованное молоко		
16	6,74-6,70	6,72	16	6,68-6,64	6,66
17	6,69-6,65	6,68	17	6,63-6,58	6,61
18	6,64-6,58	6,62	18	6,57-6,52	6,55
19	6,57-6,52	6,55	19	6,51-6,46	6,49
20	6,51-6,46	6,49	20	6,45-6,40	6,43
21	6,45-6,40	6,43	21	6,39-6,35	6,37
22	6,39-6,35	6,37	22	6,34-6,30	6,32
23	6,34-6,30	6,32	23	6,29-6,24	6,26
24	6,29-6,24	6,25	24	6,23-6,19	6,21

6. Подготовка к измерению рН

Во время транспортировки ручка рН зонда и сам зонд упакованы отдельно. Чтобы их поставить в рабочее положение соблюдайте следующую последовательность:

1. Ослабить гайку против часовой стрелки

2. Подтянуть пробку

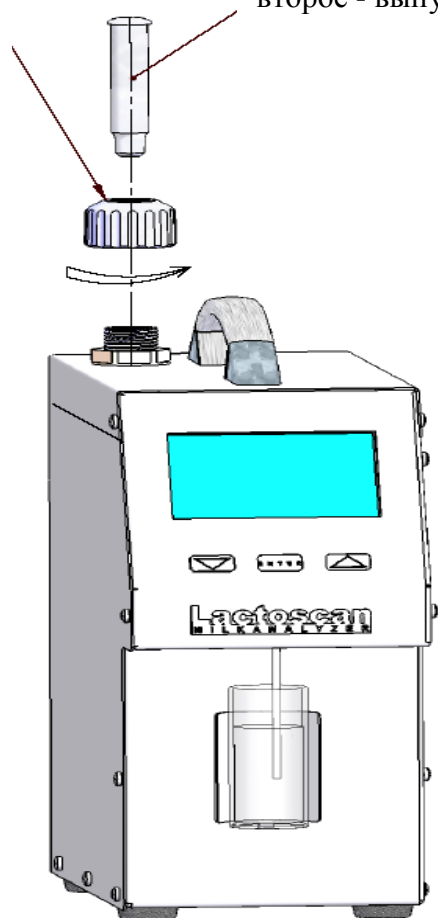
1. Ослабить гайку против часовой стрелки

2. Подтянуть пробку

Фиг. 8 Инсталяция пробкой

первое - ослабить гайку.

второе - вынуть пробку



3. Осторожно, ставить рН зонд, обращая внимание, чтобы не удалить уплотнения (О-кольцо).

4. ставить зонд с гайкой в отверстие и затяните

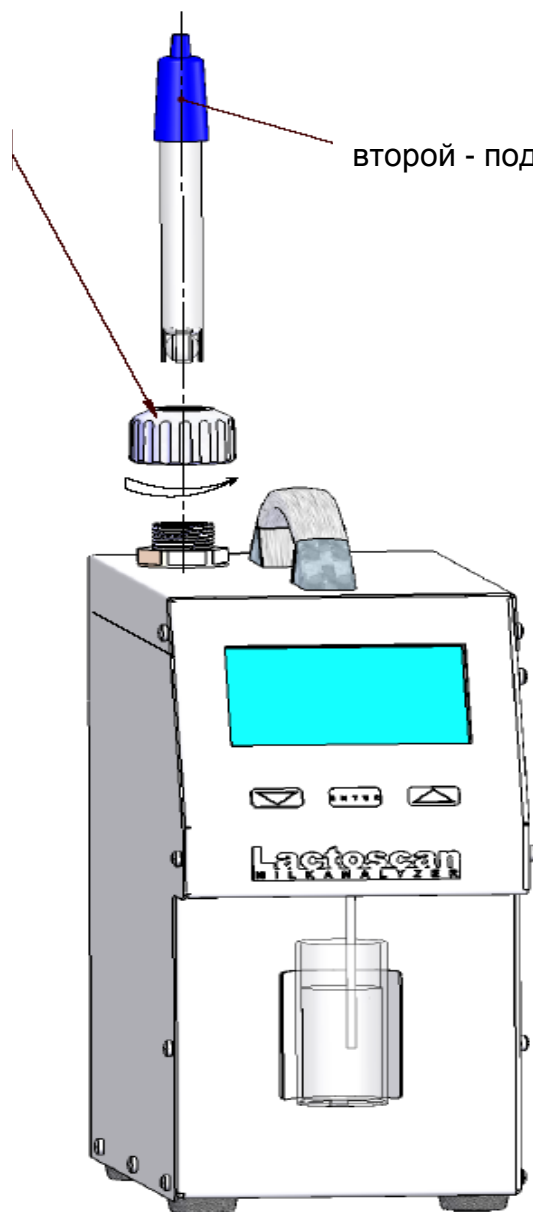


Очень важно, закрыть плотно гайку, обращая внимание на то, чтобы не допустить попадания воздуха в систему.

Фиг. 9 Размещение зонда

впервые - ослабить гайку.

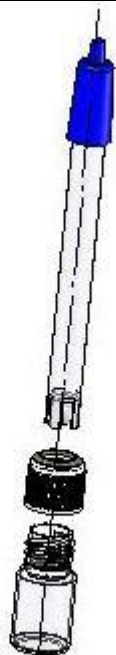
второй - подтянуть пробку



Если вы работаете с анализатором регулярно (каждый день) не снимать зонд после работы.



Если вы не будете использовать анализатор более 2 дней, необходимо вынуть зонд и поставить пробку обратно. РН зонда должны храниться отдельно в соответствии с инструкциями из пункта 2.3 Приложения 3.



7. Измерение pH

Измерение pH это дополнительная возможность анализатора и она устанавливается по заявке потребителя.

Измерение можно проводить в двух режимах:

Off line посредством стартировки меню **pH Meter&Co Meter | Measuring**, при котором анализатор работает только как pH meter.

On line автоматическое измерение pH во время измерения остальных параметров пробы.



В начале работы с pH метром сначала включите зонд, а после этого включите питание прибора.

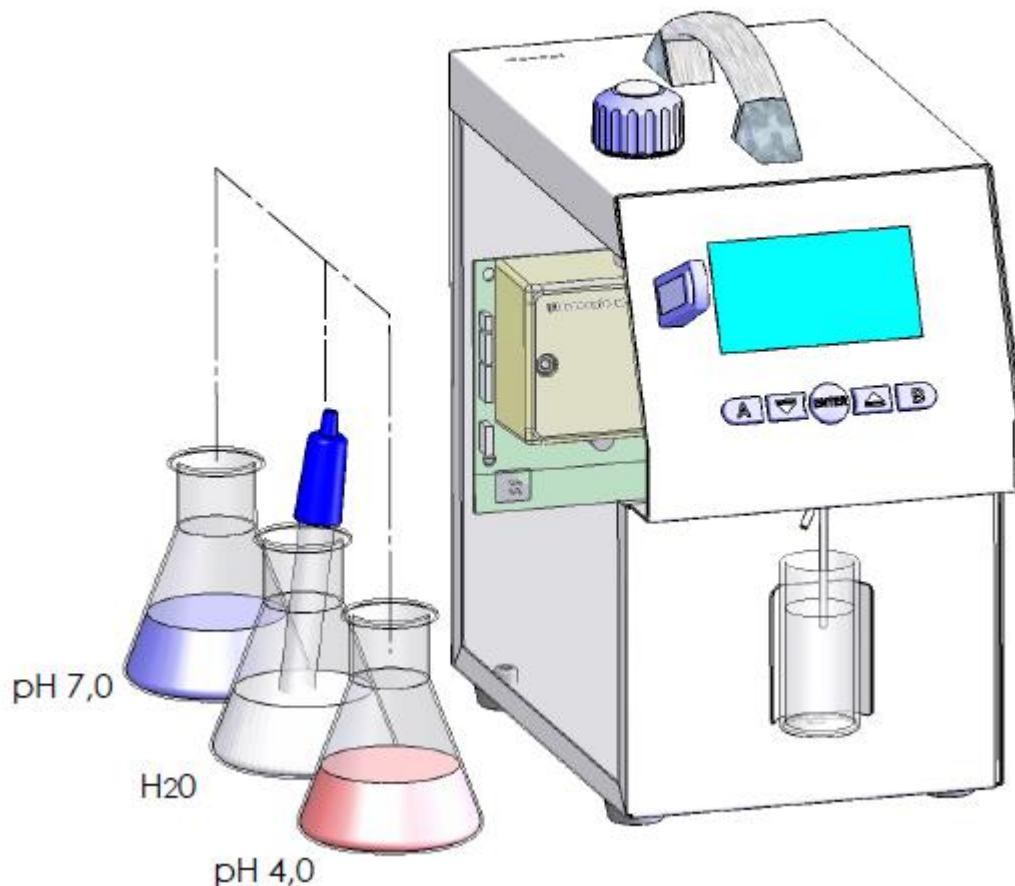
Имея в виду индифферентность процесса измерения рН, в отдельных измерениях нужно поставить рН зонд в пробу, а после этого нажать кнопку **Enter**.

После стартировки меню **pH Meter&Co Meter**, на экран выводится следующая информация:

```
pH Calibration
pH Measuring
pH En/Disable
pH U Display
-----
pH Test
Co Meter Calibr
Co Meter Test
Co Meter En/Dis
-----
Exit
```

8. PH Calibration.

Фиг. 10 буферов для калибровки



Анализатор не всасывает во время калибровки, поэтому можно закручивать гайку.

Предназначен для калибровки pH meter. Для этой цели используются 2 эталонных буфера, выводимые на экран как **Low buffer** (например 5.00 pH) и **High buffer** (например 7.00 pH). Процедура следующая:



Используйте эту процедуру, только если у вас есть достаточное количество буферов для калибровки, так как они не могут быть повторно использованы.

Если у вас не хватает буферов, поставьте зонд в контейнеры возле прибора, как показано на рис. 14.

1. Запустите меню **Calibration**.

2. Вводится зонд в буфере, соответствующий изопотенциальной точке зонда (в большем случаи 7.00)
3. С помощью кнопок на анализаторе введите точное значение буфера. Для зондов, которыми укомплектован анализатор, изопотенциальная точка зонда всегда 7.00. На экран выводится следующее:

**pH Calibr
Put Izopot buff
Buf=xx.xxx**

4. Оператор должен вводить значение буфера когда рН сенсор находится в изопотенциальной точке которыми укомплектован наш анализатор. На экран выводится:

**pH Calibr
Put Izopot buff
Buf=xx.xxx
V=x.xxxV Set**

Здесь **x.xxxV** является измеренным напряжением вследствие ввода зонда.

5. После установления указаний, оператор нажимает на кнопку с надписью **Set**.

6. Процедура повторяется посредством **Next buffer**; потом выводится сообщение:

pH Calibr OK

Это показывает, что процедура калибровки анализатора закончена успешно. Калиброванный прибор готов к измерению и

7. Автоматично переходит в режиме pH measuring.

8. Проверьте точность/правильность калибровки измерением, измеряя буферный раствор 7.00.

9. PH Measuring.

После запуска этого меню переходим к измерению рН в **off line**, т.е. анализатор работает только как рН meter. Оператор должен вводить зонд в желаемую пробу. На экран выводится следующее:

pH measuring
x.xxxV
y.yy pH
Exit

Здесь:

x.xxx - измеренное зондом напряжение

y.yy - измеренное pH пробы

Нажатием на кнопку **Exit**, оператор может выйти из программы и перейти к верхнему меню.

9. pH En/Disable

Его задача разрешать или запрещать измерения pH во время стандартной работы анализатора - **On line**. После запуска на экране появляется следующее:

pH Mesuring
XXX
No OK Yes

Здесь **XXX** является текущим состоянием режима работы. Нажатием на кнопку с соответствующей надписью можно менять: **Yes** – означает, что во время нормальной работы прибора (измерение остальных параметров пробы) будет проводиться и измерение показателя pH; если будет выбрано **No**, то измерения pH не будет.

10. pH U Display

Его предназначение разрешать или запрещать показание напряжения pH зонда во время измерения pH показателя. После стартировки на экране появляется следующее:

PHUDisplay
XXX
No OK Yes

Здесь **XXX** является текущим состоянием режима показаний. Нажатием на кнопку с соответствующей надписью можно менять: **Yes** – означает, что во время нормальной работы pH будет показываться напряжение вследствие зонда; если будет выбрано **No**, оно не будет показано. Это относится к двум режимам измерения.

11. pH Test

Этот режим обычно используется в производственных условиях при тестирование измерительной системы.

Приложение 4. Измерение проводимости

1. Измерение проводимости - теория

Проводимость (или электролитическая проводимость) определяется как способность вещества проводить электрический ток. Она является реципрочной по отношению к значению сопротивления.

Средняя стоимость электрической проводимости молока здорового животного*следующая:

Вид молока	Значения проводимости
Коровье молоко	Между 4 и 6 mS/cm (18°C);
Овечье молоко	Между 3 и 5 mS/cm (18°C);
Буйволинное молоко	Между 2,5 и 5 mS/cm (18°C);

*Эти значения зависят от географической области, породы и других факторов.

Проводимость молока изменяется в зависимости от концентрации ионов в нем, в следующей зависимости:

Добавление воды, сахара, протеинов, нерастворимых солей.	Уменьшает концентрацию ионов. Уменьшает проводимость молока.
Добавление солей	Увеличивает концентрацию ионов. Увеличивает проводимость молока. Увеличенная концентрация ионов и проводимость молока используются для открытия добавленной поваренной соли как метод фальсификации результатов измерения, но после того как вы убедились, что молоко не от больного маститом животного. Часто молоко фальсифицируется/подделывается добавлением соли следующим образом: молоко с хорошими показателями: жирностью 4%, СБО 8,8, проводимость 4,5 подделывается добавлением соли и воды. После этого результаты соответственно 3,2 и 8,8, проводимость 10. Одним словом добавление воды регулирует

	<p>увеличенное содержание СБО и плотность до стандартных (в границах/параметрах) и даже жирность в нормальных границах. По содержанию этих показателей можно определить фальшивая проба или нет. Единственный показатель, доказывающий фальшивку, это проводимость, которая вне границ, независимо от добавленной воды. Но будьте внимательны, так как фальсифицирование не единственная причина повышения проводимости. Другая возможная причина это мастит, поэтому проверьте другими методами.</p>
<p>Исключительно высокие значения (6,5 - 13,00 mS/cm (18°C))</p>	<p>Показывают наличие мастита. Инфекция проникла в ткани вымени. Это позволяет натриевым и хлорным ионам крови проникнуть в молоко. Увеличивается концентрация ионов в молоке и оно легче проводит электрический ток то есть его проводимость увеличивается.</p>

Проводимость молока можно использовать в качестве теста о степени испаряемости при производстве конденсированного молока.

Изменение проводимости молока является и показателем растворимости сухого молока.

2. Измерение проводимости

Измерение проводимости это дополнительная возможность анализатора и она устанавливается после заявки потребителя

3. Со Meter Calibr

Предназначен для калибровки системы измерения проводимости. Перед тем как приступить к калибровке, анализатор надо хорошо вымыть (см. т. 4.1).

Необходим стандартный буфер с проводимостью 5.02[mS/cm], с температурой 18°C. После стартировки этого режима, анализатор

подготавливается к работе; при его готовности, на экран выводится следующее сообщение:

**Co Meter Value
Base=5.02**

Отображается базовое значение буферного раствора. Вы можете использовать другого буфера проводимости (от 4 до 5 мс / см) или см. примечание в конце этого раздела. Проверьте или измените значение буфера. Нажмите кнопку ENTER, чтобы подтвердить, с + или -, чтобы увеличить или уменьшить значение каждого элемента. После третьего нажатия ENTER на экране появляется следующее сообщение:

**Co Meter Calibr
Put new sample
And press Enter**

Во время измерения индицируется температура буфера. По окончании измерения на экране появляется следующее сообщение:

**Co meter Calibr
Put new sample
and press Enter
ADC=xxxxx/1**

Здесь xxxx это результат первого калибровочного измерения. Оператор должен налить новый буфер, то есть - не использовать больше измеренного буфера, а стартовать следующее измерение. Процедура повторяется всего 5 раз. Под конец, на экране появляется следующее сообщение:

**CoCalibr - OK
xxxx xxxx xxxx
Xxxx xxxx Diff=xxxx
Power Off/On**

Оператор должен выключить питание анализатора. После того как оператор включит анализатор снова, он должен его вымыть; на этом калибровка системы измерения проводимости заканчивается.

Примечание:

Другой возможный метод калибровки проводимости анализатора: Если у вас есть прибор для измерения проводимости. Берется мера молока с нормальной кислотностью. Измеряется проводимость молока и образец используется для калибровки проводимости молокоанализатора.

4. Co Meter Test.

Предназначен для проверки работоспособности системы измерения проводимости пробы. Используется в производственных условиях. После выбора этого меню, анализатор выполняет процедуру измерения пробы и выводит постоянно на экран данные, при помощи которых получается проводимость пробы.

Co Meter Test
CoADC= xxxx
Power Off - Stop

5. Co Meter En/Dis.

Его предназначение разрешать / запрещать работу системы измерения проводимости пробы. На экране появляется следующее:

Cond Measuring
Yes
No OK Yes

6. Коррекция измерения проводимости

После выбора этого меню **Corrections** -> **Cond measure**, можно увеличить/уменьшить измерение значения проводимости от – 1.00 до +1.00, шаг 0.01. После запуска экран показывает:

Con Meter
-1.0<=Corr>=1.0
Co Corr=+0.00
Edit – Up/Down

Задаем желаемое значение кнопками “up” ▲ ”down” ▼. Следующим нажатием на **Enter** перемещаемся к следующему числу. После того как введем целиком желаемое значение для **FAT** нажимаем на **Enter** и курсор возвращается на исходную позицию.

Курсор позиционирован под знак +. Кнопками “up” ▲ ”down” ▼, оператор может изменить значение поля (число). Нажатием на **Enter**, оператор подтверждает выбранное значение и перемещается к следующему полю. После редакции, если стоимость коррекции в границах, на экране появится: **Co Corr Saved**, которое означает, что коррекция введена и записана. В противном случае вернется к началу и будет ожидать правильную коррекцию.

7. Приготовление буфера для калибровки проводимости

Для приготовления стандартного буфера для измерения проводимости соблюдайте следующую инструкцию:

1. Возьмите пакетик, с химически чистым, для анализов, калиевым хлоридом.
2. Внимательно встряхните пакетик, чтобы порошок в нем собрался в его нижней части.
3. Отрежьте один уголок пакетика.
4. Высыпьте внимательно на аналитические весы весь порошок.
5. Взвесьте KCl на аналитических весах до третьего знака.

Для стандартного буфера: 5,02 мс - 3,556 г

6. Внимательно высыпьте взвешенную соль в мерительную однолитровую колбу.
7. Налейте 600-700мл дистиллированной воды, которую заранее дегазируйте в вакуумной камере для сушения или вскипечения на печке и остуженной до 20°C.
8. Взболтайте колбу до полного растворения соли.
9. Долейте дистиллированную воду до метки колбы.

ПРИЛОЖЕНИЕ 5
(обязательное)

Федеральное государственное унитарное предприятие
«Всероссийский научно-исследовательский институт метрологии имени Д.И. Менделеева»
ФГУП «ВНИИМ им.Д.И.Менделеева»



УТВЕРЖДАЮ
Директор ФГУП «ВНИИМ
им.Д.И.Менделеева»

К.В.Гоголинский

27 марта 2017 г.

Государственная система обеспечения единства измерений

Анализаторы молока и сливок
Lactoscan FarmEco, Lactoscan S, Lactoscan SH, Lactoscan MCCW

МЕТОДИКА ПОВЕРКИ

МП-242-2094-2017

Руководитель отдела
Государственных эталонов в области
физико-химических измерений
ФГУП «ВНИИМ им.Д.И.Менделеева»

Л.А.Конопелько

Ст.научный сотрудник
ФГУП «ВНИИМ им.Д.И.Менделеева»

М.А.Мешалкин

г. Санкт-Петербург
2017 г.

Настоящая методика распространяется на анализаторы молока и сливок моделей Lactoscan FarmEco, Lactoscan S, Lactoscan SH, Lactoscan MCCW и устанавливает методы и средства их первичной поверки до ввода в эксплуатацию и после ремонта и периодической поверки в процессе эксплуатации.

Интервал между поверками - 1 год.

1. ОПЕРАЦИИ ПОВЕРКИ

1.1. При проведении поверки должны быть выполнены следующие операции:

N п/п	Наименование операций поверки	Номер пункта методики	Обязательность проведения	
			при первичной поверке	при периодической поверке
1.	Подготовка к поверке.	5.2	да	да
2.	Внешний осмотр	6.1	да	да
3.	Опробование.	6.2	да	да
4.	Проверка соответствия ПО.	6.3	да	да
5.	Определение метрологических характеристик.	6.4	да	да

2. СРЕДСТВА ПОВЕРКИ

2.1. Стандартные образцы удельной электрической проводимости водных сред ГСО 7375-97 и ГСО 7376-97 или аналогичные.

2.2. Стандарт-титры для приготовления буферных растворов- рабочих эталонов рН 2-го или 3-го разряда.

2.3. Средняя проба молока, отобранная и подготовленная по ГОСТ 26809-86, содержание определяемых компонентов в которой определено в аккредитованной испытательной или аналитической лаборатории по методикам, изложенным в ГОСТах, список которых приведен в разделе 5.2 настоящей методики.

2.4. В том случае, если владелец анализатора использует его только для определения части компонентов из списка возможных, допускается проводить периодическую проверку только по используемым компонентам. При этом список определяемых компонентов должен быть утвержден Руководителем лаборатории, в которой используется анализатор.

3. УСЛОВИЯ ПОВЕРКИ

Температура окружающего воздуха, °С	От 16 до 25
Относительная влажность воздуха, %, не более	80
Атмосферное давление, кПа	от 84 до 106
Напряжение источника питания переменного тока, В	220 ⁺²² ₋₃₃
Частота переменного тока, Гц	50±1
Механические воздействия, наличие пыли, агрессивных примесей, внешние электрические и магнитные поля (кроме земного), отклонения от рабочего положения	Исключаются

4. ТРЕБОВАНИЯ БЕЗОПАСНОСТИ ТРЕБОВАНИЯ К КВАЛИФИКАЦИИ ПОВЕРИТЕЛЕЙ

4.1. Требования безопасности должны соответствовать рекомендациям, изложенным в руководстве по эксплуатации анализатора.

4.2. К проведению поверки допускаются лица, имеющие техническое образование, изучившие руководство по эксплуатации и методику поверки и имеющие навык работы с прибором.

4.3. Для получения данных, необходимых для поверки допускается участие в поверке оператора, обслуживающего анализатор (под контролем поверителя).

5. ПОДГОТОВКА К ПОВЕРКЕ

5.1. Поверка анализатора проводится по всем компонентам, для определения которых прибор используется на предприятии-владельце. Владелец анализатора до поверки должен провести калибровку анализатора на вид используемого при измерениях молока или молочного продукта.

5.2. При подготовке к поверке необходимо выполнить следующие операции:

- в аккредитованной лаборатории измерить в пробе молока (предоставляется предприятием-владельцем анализатора) содержание компонентов, определение которых проводится на поверяемом приборе. Перечень компонентов и методов анализа указан в таблице 1. Допускается применение других стандартизованных (оформленных в виде ГОСТ) методов, обеспечивающих измерение с точностью не хуже указанных в таблице 1.

Таблица 1

Наименование определяемого компонента	Номер стандарта
Жир	ГОСТ 5867-90
Белок	ГОСТ Р 23327-98
Лактоза	ГОСТ Р 51259-99
Сухой обезжиренный молочный остаток (СОМО)	ГОСТ Р 54761-2011
Точка замерзания	ГОСТ Р ИСО 5764-2011
Плотность	ГОСТ Р 54758-2011
Минеральные соли	ГОСТ 15113.8-77

6. ПРОВЕДЕНИЕ ПОВЕРКИ

6.1. Внешний осмотр и опробование

6.1.1. При проведении внешнего осмотра должно быть установлено:

- отсутствие механических повреждений корпуса;
- соответствие маркировки анализатора его документации;
- правильность размещения анализатора на рабочей поверхности стола (согласно руководству по эксплуатации).

6.2. Опробование (самотестирование прибора) проводится в автоматическом режиме после включения питания анализатора и запуска программного обеспечения прибора. В случае

успешного прохождения опробования на дисплее появляется стартовое окно программы управления прибором.

6.3. Проверка соответствия программного обеспечения Lactoscan FarmEco, Lactoscan S, Lactoscan SH, Lactoscan MCCW.

6.3.1. Проверка соответствия программного обеспечения заключается в проверке номера версии.

6.3.1.1. Вывод на дисплей окна, в котором указана версия программного обеспечения, осуществляется автоматически после включения питания. Окно с номером версии ПО приведено на рисунке 1.

FarmEco Vers: 60 ser. N.7173	Lactoscan S Vers: 60 ser. N.7174	Lactoscan SH Vers: 60 ser. N.7175	Lactoscan MCCW Vers: 60 ser. N.7176
---	---	--	--

Рисунок 1 - Окно с названием и номером версии ПО

6.3.1.2. Анализатор считается прошедшим поверку по п. 6.3, если номер версии 60 или выше.

6.4. Определение метрологических характеристик.

6.4.1. Определение абсолютной погрешности анализатора при определении содержания жира, белка, СОМО, лактозы, минеральных солей, точки замерзания и плотности.

6.4.1.1. Измерения проводятся на пробе анализируемого продукта, подготовленной в соответствии с указаниями п.5.2.

6.4.1.2. Провести два измерения массовой доли компонента или значения определяемого параметра.

6.4.1.3. Определить абсолютную погрешность анализатора (δ_i) по формуле:

$$\delta_i = C_n - C_{pi} \quad (1)$$

где: C_n - результат измерения, полученный в аккредитованной лаборатории.

C_{pi} - i -ое значение результата измерений, полученное на анализаторе.

6.4.2. Определение абсолютной погрешности анализатора при измерении удельной электрической проводимости и рН.

6.4.2.1. Последовательно поместить в отделение для проб стандартные образцы удельной электрической проводимости водных сред ГСО 7375-97 и ГСО 7376-97 и провести измерение (2 раза). Определить погрешность по формуле 1.

6.4.2.2. Последовательно поместить в отделение для проб буферные растворы – эталоны 2-го разряда со значением¹ рН лежащем в диапазоне от 3 до 5 и от 6 до 7 и провести измерение (2 раза). Определить погрешность по формуле 1.

6.4.3 Результаты поверки считаются положительными, если для определяемого компонента/параметра, наибольшее из двух полученных значений δ_i не превышает значения, указанного в таблице 2.

Таблица 2

¹ Точное значение рН указано в свидетельстве о поверке на буферный раствор

Определяемый компонент/ параметр	Единица величины	Диапазон измерений	Пределы допускаемой абсолютной погрешности, %
Жир	массовая доля, %	от 0 до 6,0	± 0,1
		св.6,0 до 10,0	±0,18
		св.10,0 до 45	±0,30
Белок	массовая доля, %	от 0 до 10	±0,14
Лактоза	массовая доля, %	от 0 до 15	± 0,2
Сухой обезжиренный молочный остаток (СОМО)	массовая доля, %	от 0 до 15	±0,2
Плотность	кг/м ³	от 1015 до 1040	±0,4
Минеральные соли	массовая доля, %	от 0 до 1,0	±0,05
Удельная электрическая проводимость	См/м	от 0,15 до 1,4	±0,05
Точка замерзания	градус Цельсия, °С	от -0,45 до -0,60	±0,05
Показатель активности ионов водорода (рН)	ед. рН	от 3 до 10	±0,1

ОФОРМЛЕНИЕ РЕЗУЛЬТАТОВ ПОВЕРКИ

7.1. При проведении поверки анализатора составляется протокол поверки. Рекомендуемая форма протокола приведена в приложении А к настоящей методике.

7.2. Анализатор, удовлетворяющий требованиям настоящей Методики, признается годным. Положительные результаты оформляются свидетельством о его поверке по установленной форме.

7.3. На анализатор, признанный непригодным к эксплуатации, выписывается извещение о непригодности с указанием причин.

7.4. Знак поверки наносится на боковую панель анализатора и (или) на свидетельство о поверке.

Протокол
поверки анализатора модели _____, зав. № _____

Принадлежит _____ **ИНН** _____

Поверка проведена по методике _____

Результаты анализов контрольной пробы молока в аккредитованной лаборатории

Наименование определяемого компонента	Номер ГОСТ на метод определения	Результат определения содержания компонента
1.		
2.		
3.		
4.		
.....		
n		

Результаты анализа контрольной пробы молока на анализаторе

Наименование определяемого компонента	Результаты определения содержания компонента	$\delta_i = C_{п} - C_{р}$	
1.	1		
	2		
2.	1		
	2		
3.	1		
	2		
4.	1		
	2		
.....	1		
	2		
n	1		
	2		

Результаты измерения удельной электрической проводимости:

Результаты измерения pH:

Измерения провел _____ ФИО, подпись, дата

1. ПРЕДНАЗНАЧЕНИЕ	6
2. ТЕХНИЧЕСКАЯ ХАРАКТЕРИСТИКА	7
2.1. Характеристика режимов:	7
2.1.1 Измерение молока / молочный продукт – первый вид	7
2.1.2 Измерение молока / молочный продукт – второй вид	7
2.1.3. Измерение молока / молочный продукт – третий вид	7
2.1.4. Промывка анализатора	7
2.2. Диапазон измерения:.....	8
2.3. Максимально допустимая абсолютная ошибка.....	8
2.4. Стандартные условия эксплуатации:.....	9
2.5. Габариты.....	9
2.6. Время непрерывной работы	9
2.7. Расход молока на одно измерение.....	9
Фиг.1 Вид спереди.....	10
.....	10
Фиг. 2 Вид сзади	11
Фиг. 3 Принципиальная схема работы анализатора	12
Фиг.4. Схема подключения периферия	12
Фиг.5. Описание кабелей	13
3. ОПРЕДЕЛЕНИЕ КАЧЕСТВА МОЛОКА, ЕГО ПРОИЗВОДНЫХ И ПРОДУКТОВ	16
3.1. Взятие и подготовка образцов для анализа.....	16
3.2. Проведение измерения.....	16
3.2.1. Подготовка анализатора к рабочему режиму	16
3.2.2. Выполнение анализа и обслуживание анализатора	18
3.2.3. Результаты	18
4. ПРОМЫВКА АНАЛИЗАТОРА.....	21
4.1. Периодическая мойка анализатора.....	21
4.1.1. Частота периодического мытья.....	21
4.1.2. Осуществление промывки	22
4.2. Основная промывка	22
4.2.1. Частота основной промывки	22
Приготовление щелочного раствора.....	22
4.2.2. Выполаскивание молочных остатков.....	22
Приготовление кислотного раствора	23
6. ОСУЩЕСТВЛЕНИЕ КОРРЕКЦИЙ И РЕКАЛИБРОВКИ АППАРАТА	27
6.1. Взятие и подготовка образцов для проверки точности анализатора молока, осуществление коррекций и рекалибровки.....	27
6.2. Определение типа несоответствия:	27
6.2.1. Выполнение измерения.....	27
6.2.2. Анализ измерений	27
6.3. Проведение коррекции.....	28
6.3.1. Возможные коррекции, границы и шаги изменения.....	28
6.3.2. Приведение анализатора молока в режим Corrections.....	28
6.3.3. Проведение коррекции	29
7. ЗАПУСК ПРИБОРА В СЕРВИСНОМ TEST/SETUP РЕЖИМЕ И ПРЕДНАЗНАЧЕНИЕ ОТДЕЛЬНЫХ МЕНЮ	38
7.1. Запуск прибора в сервисном Test/Setup режиме	38
7.2. Предназначение отдельных меню.....	38
7.2.1. Special modes	38
7.2.2. Corrections.....	39

7.2.3. Settings.....	39
7.2.4. Tests.....	44
7.2.5. PH Meter & Co Meter.....	45
7.2.6. Exit.....	45
7.2.7. Setup menu.....	46
8. ВВЕДЕНИЕ ДАННЫХ С ПОМОЩЬЮ КЛАВИАТУРЫ И РАСПЕЧАТЫВАНИЕ РЕЗУЛЬТАТОВ.....	49
8.1. Работа с клавиатурой.....	49
8.2. Работа с принтером.....	50
8.2.1. Основные характеристики принтера.....	50
Фиг. 9 Контрольная панель принтера.....	50
Смена рулона.....	50
8.2.2. Последовательность действий при распечатке.....	51
9. ДОПОЛНИТЕЛЬНЫЕ ВОЗМОЖНОСТИ АНАЛИЗАТОРА МОЛОКА.....	52
9.1. Подключение к питанию 12 V.....	52
9.2. Подключение к IBM PC.....	52
9.3. Подключение дополнительного серийного принтера.....	52
9.4. Подключение матричного принтера (опция).....	52
9.5. Измерение проб высокой жирности (опция).....	53
9.6. Работа при наличии встроенной аккумуляторной батареи (опция).....	54
9.7. Автоматическое взвешивание молока весами.....	55
9.8. Работа при наличии встроенной системы для сохранения и генерирования отчетов – Report System (опция).....	58
9.9. Встроенные часы (опция).....	66
Приложение 1. Определение некоторых показателей с помощью формул.....	70
Приложение 2. Определение точки замерзания.....	72
1. Метод определения.....	72
2. База определения:.....	72
Приложение 3 Измерение pH.....	75
1. Общая часть.....	75
2. pH электрод.....	75
3. Буферные растворы.....	78
4. Калибровка pH электрода.....	78
5. PH - полезная информация.....	80
1. Ослабить гайку против часовой стрелки.....	81
1. Ослабить гайку против часовой стрелки.....	81
2. Подтянуть пробку Фиг. 8 Инсталляция пробкой.....	81
Фиг. 9 Размещение зонда.....	82
8. PH Calibration.....	85
Фиг. 10 буферов для калибровки.....	85
.....	85
9. PH Measuring.....	86
9. pH En/Disable.....	87
10. pH U Display.....	87
11. pH Test.....	88
Приложение 4. Измерение проводимости.....	89
1. Измерение проводимости - теория.....	89
2. Измерение проводимости.....	90
3. Co Meter Calibr.....	90
4. Co Meter Test.....	92

5. Co Meter En/Dis.....	92
6. Корекция измерения проводимости.....	92
7.Приготовление буфера для калибровки проводимости	93
ПРИЛОЖЕНИЕ 5	94
(обязательное).....	94

ГАРАНТИЙНЫЙ ТАЛОН

ЛАКТОСКАН S

**Гарантийный срок анализатора – 12 месяцев.
Неисправности, возникнувшие вследствие неправильной
эксплуатации, транспорта или сохранения устраняются за счет
покупателя.**

Гарантия отпадает при сорванных гарантийных этикеток.

Серийный № :

Дата покупки:

Пароль:

Дистрибьютор:

Подпись:

Печать:

ГАРАНТИЙНЫЙ ТАЛОН

Покупатель:

--

Сервисный учет:

Дата поступления	Неисправность	Дата сдачи	Подпись

Относиться к: Лактоскан S

Последняя редакция: 04.04.2019

СВЯЖИТЕСЬ С НАМИ:

**ул. Народни будители No4
8900 Нова Загора
БОЛГАРИЯ
тел/факс: + 359 457 67082
office@lactoscan.com
www.lactoscan.com
www.milkotronic.com**